


Lokalizacja: id działki 026401_1.0064.AR_15.3, Swojczyce gm.Wrocław   pow. Wrocław   woj. dolnośląskie	Jednostka projektowa:  Architektura krajobrazu
Zamawiający: Gmina Wrocław   Wydział Klimatu i Energii pl. Nowy Targ 1-8, 50-141 Wrocław NIP 8971383551	
Temat opracowania: <b>Dokumentacja Konceptyjno-Wykonawcza plenerowej przestrzeni edukacyjnej Miejskiej Farmy Wrocław</b>	<b>KA KOBIEJSKA</b> Pracownia architektury krajobrazu tel. +48 600 736 220 biuro@kakobierska.pl kakobierska.pl
Branża: <b>architektura krajobrazu</b>	

branża	projektant_ka	podpis
Architektura krajobrazu	Zespół: mgr inż. arch. kraj. Katarzyna Kobierska mgr inż. Julia Gawron mgr inż. arch. kraj. Dominika Paprota asystentka: Tola Morawska  Współpraca: mgr Grzegorz Korczak	
Konsultacje merytoryczne	biolog Karol Podyma   ŁĄKI KWIETNE, BEEWILD; właściciel Kwietnej Zagrody	

data opracowania projektu	<b>21.07.2025</b>
---------------------------	-------------------





## Spis Treści

CZĘŚĆ OPISOWA PROJEKTU ZAGOSPODAROWANIA TERENU	8
1. Podstawa opracowania	8
2. Przedmiot i zakres opracowania	8
3. Istniejący stan zagospodarowania działki	9
3.1 Istniejąca infrastruktura techniczna	10
3.2 Zieleń istniejąca	10
3.3 Istniejący układ komunikacyjny	11
3.4 Elementy przeznaczone do demontażu	11
4. Projektowane zagospodarowanie terenu	13
4.1 Projektowane elementy małej architektury autorskie (współpraca autorska: Grzegorz Korczak; detale techniczne do ustalenia w rysunkach warsztatowych)	14
4.1.1 Umeblowanie wiaty	14
4.1.2 Trejaże	15
4.1.3 Plenerowa szafa na narzędzia	15
4.1.4 Skrzynia na narzędzia	16
4.1.5 Stojak na rowery	17
4.1.6 Ławy	17
4.1.7 Kompostownik	18
4.1.8 Leżanki	19
4.1.9 Stół roboczy	19
4.1.10 Akwedukty	20
4.2 Projektowane elementy małej architektury katalogowe	20
4.2.1 Zbiornik wody na południowej połaci altany	20
4.2.2 Zagroda dla kóz	21
4.2.3 Żagiel przeciwsłoneczny	22
4.2.4 Rynna	23
4.3 Tematyka tablic edukacyjnych	24
4.4 Układ komunikacyjny	24
4.5 Projektowane nawierzchnie	24
4.6 Ukształtowanie terenu i układ zieleni	24
4.7 Dobór gatunkowy	25
4.8 Użytkownicy	27
4.9 Kolorystyka i rozwiązania materiałowe małej architektury	27
5. Prace ziemne i ochrona gleby	27
6. Informacje dotyczące odstępstw od projektu	28
7. Uwagi końcowe	28

CZĘŚĆ RYSUNKOWA

**01\_MFW\_konceptcja** - Konceptcja Zagospodarowania Terenu, skala 1:200

**02\_MFW\_projekt zieleni**, Projekt Zieleni, skala 1:200

**03\_MFW\_przesadzenia**, Projekt Przesadzeń, skala 1:200

**04\_MFW\_konceptcja zagospodarowania wiaty**, skala 1:50

**05\_MFW\_trejaże**, skala 1:50

**06\_MFW\_szafa na narzędzia**, skala 1:50

**07\_MFW\_skrzynia na narzędzia**, skala 1:50

**08\_MFW\_stojak na rowery**, skala 1:50

**09\_MFW\_ławy**, skala 1:50

**10\_MFW\_kompostownik**, skala 1:50

**11\_MFW\_leżanki**, skala 1:50

**12\_MFW\_stół roboczy**, skala 1:50

**13\_MFW\_akwedukty**, skala 1:50

**14\_MFW\_konceptcja nowej wiaty**

**15\_MFW\_tablice**, skala 1:50

ZAŁĄCZNIKI

Zał. 1 – Inwentaryzacja dendrologiczna dla opracowania "Dokumentacja  
Konceptcyjno-Wykonawcza plenerowej przestrzeni edukacyjnej Miejskiej Farmy Wrocław"



## CZĘŚĆ OPISOWA PROJEKTU ZAGOSPODAROWANIA TERENU

### 1. Podstawa opracowania

- umowa na wykonanie prac projektowych,
- wytyczne zamawiającego,
- identyfikacja wizualna Farmy Miejskiej,
- wizja lokalna i inwentaryzacja przestrzeni.

### 2. Przedmiot i zakres opracowania

Przedmiotem planowanej inwestycji jest projekt koncepcyjno - wykonawczy plenerowej przestrzeni edukacyjnej Miejskiej Farmy Wrocław zlokalizowanej w dawnym ogrodzie biocenotycznym na terenie Stacji Badawczo-Dydaktycznej Uniwersytetu Przyrodniczego we Wrocławiu na Swojczycach.

**Adres:** fragment działki nr 3, AR 15, id działki 026401\_1.0064.AR\_15.3, obręb Swojczyce | gmina Wrocław | powiat Wrocław | województwo dolnośląskie

Powierzchnia terenu opracowania to 4 651,2 m<sup>2</sup>.

W zakresie zagospodarowania terenu planuje się wykonać:

- częściowy demontaż i przearanżowanie istniejącej wiaty oraz istniejących nawierzchni,
- wykorzystanie istniejącej formy zagospodarowania terenu, dodając dodatkowe funkcje oraz nadając przestrzeni spójnego charakteru,
- wprowadzenie autorskich i katalogowych urządzeń rekreacyjnych i wyposażenie w: elementy wypoczynkowe (ławki, leżanki), elementy sprzyjające prowadzeniu warsztatów (strefa ogniskowa, otwarta klasa, duży stół, wiaty) oraz elementy umożliwiające ekologiczne uprawy (kompostownik, grządki uprawne, skrzynie na narzędzia)
- utworzenie ścieżek edukacyjnych i sensorycznych z wykorzystaniem naturalnych materiałów,
- nowe nasadzenia roślin użytkowych (drzewa, krzewy i rośliny niskie) na całym obszarze opracowania,
- wprowadzenie rozwiązań opartych na naturze i wspierających bioróżnorodność, t.j. wykorzystanie ukształtowania terenu, roślin siedliskowych, naturalnego gromadzenia wód opadowych, wykorzystanie naturalnych materiałów i pochodzących z recyklingu i/lub biodegradowalnych,

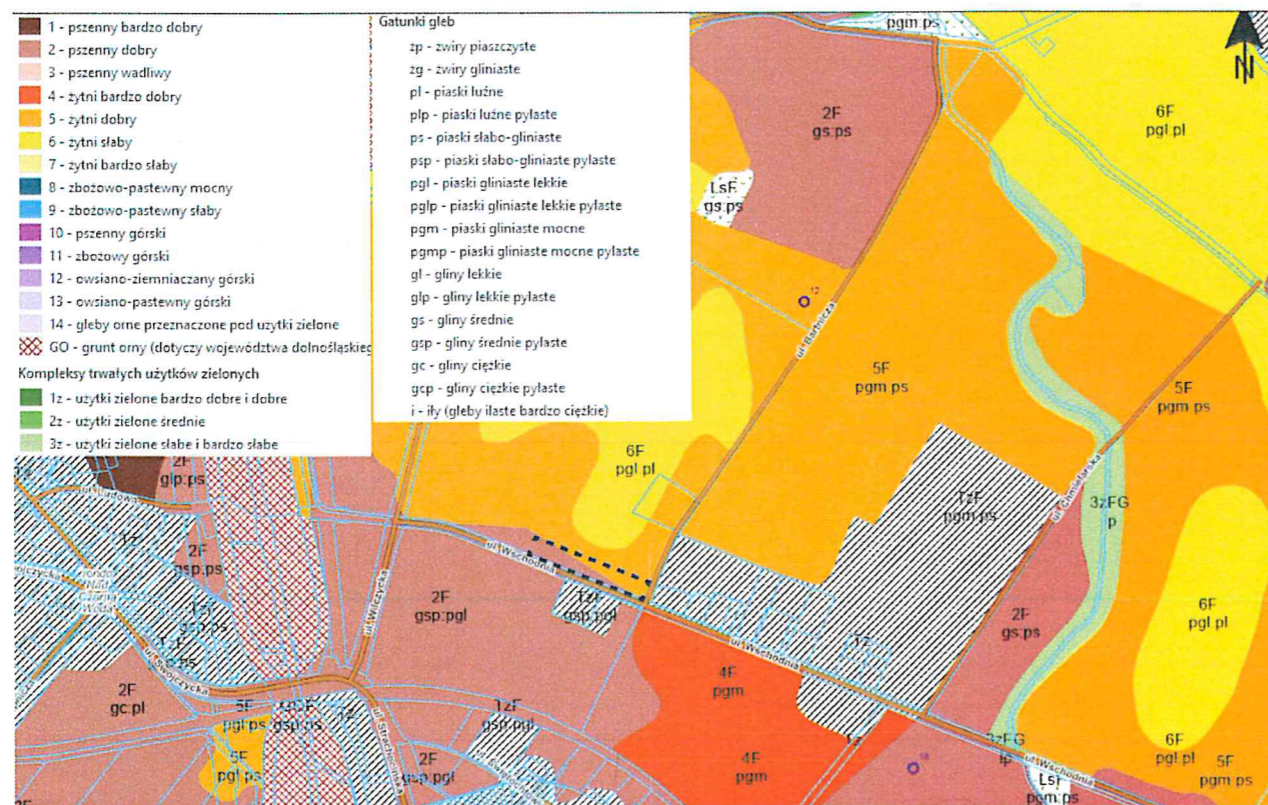
- wprowadzenie tablic informacyjno-edukacyjnych,
- projekt mobilnej tablicy edukacyjnej do wykorzystania w innej lokalizacji, np. na stoisku edukacyjnym Miejskiej Farmy Wrocław podczas wydarzeń plenerowych.

### 3. Istniejący stan zagospodarowania działki

Teren opracowania ma kształt regularnego prostokąta przylegającego do południowej granicy działki nr 3. Wzdłuż południowej ściany działki znajduje się ogrodzenie oddzielające teren od ulicy Wschodniej. Ulica Bartnicza sąsiadująca z terenem od strony wschodniej stanowi wewnętrzną drogę dojazdową, będącą integralną częścią kompleksu Stacji Badawczo-Edukacyjnej Uniwersytetu Przyrodniczego we Wrocławiu.

Teren nie jest objęty Miejscowym Planem Zagospodarowania Przestrzennego.

Z analiza Mapy glebowo-rolniczej wynika, iż na terenie opracowania znajdują się głównie kompleksy gleb typu: pszenne dobre; piaski słabo gliniaste, piaski gliniaste lekkie oraz gliny średnie pylaste. Z obserwacji roślinności w terenie wynika, że gleby występujące w obszarze opracowania w większości zaliczyć należy do gleb przepuszczalnych. Jedynie wzdłuż południowej granicy spodziewa się gleb o mniejszym stopniu przepuszczalności, co pokrywa się z analizą mapy glebowo-rolniczej.



Mapa glebowo-rolnicza - geoportal.



### 3.1 Istniejąca infrastruktura techniczna

Teren zieleni o kształcie zbliżonym do prostokąta znajduje się przy ul. Bartniczej we Wrocławiu. Teren opracowania jest częściowo zagospodarowany. W obszarze opracowania zastano obiekty do zachowania, demontażu lub przekomponowania:

- nasadzenia zieleni – do zachowania lub częściowego przesadzenia,
- nawierzchnie – do zachowania lub częściowego usunięcia,
- wiata – do zachowania i częściowej przebudowy,

Na terenie inwestycji oraz w jego bezpośrednim sąsiedztwie zlokalizowana jest:

- sieć teletechniczna;
- sieć wodociągowa;
- sieć elektryczna;



### 3.2 Zieleni istniejąca

Inwentaryzacją zieleni objęto teren, na którym planowana jest inwestycja. Inwentaryzowany obszar charakteryzuje się dużą różnorodnością gatunkową, pochodzenia zarówno rodzimego jak i obcego. Materiał roślinny jest rozmieszczony w przemyślny sposób, wzdłuż dwóch, głównych, równoległych ścieżek biegnących od początku do końca działki.

W sumie zinwentaryzowano **121 pozycji**, w tym **56 gatunków**:

- 9 gatunków drzew,
- 47 gatunków krzewów

Drzewa występujące w przewadze to *Carpinus betulus* (grabby pospolite), nasadzone rzędowo, przy ścieżkach, wyróżniające się zdecydowanie swoją wielkością na tle innych roślin dorastających do jedynie połowy wysokości grabów. Oprócz grabów znajdziemy na opisywanym terenie również wysokie drzewa takie jak: *Prunus domestica* (śliwa domowa), *Tilia euchlora* (lipa krymska), *Prunus avium* (wiśnia ptasia). Niektóre rozpoznane gatunki drzew przyjmują na danym terenie gęsty pokrój krzewiasty: *Alnus cordata*, *Caragana aborescens*, *Carpinus betulus*, *Fagus sylvatica*, *Prunus cerasifera*, *Salix viminalis*, *Salix purpurea*.

Wśród krzewów dominuje *Berberis thunbergii* (berberys Thunberga), występujący w wielu miejscach opisywanego terenu, czasem pojedynczo a czasem jako grupa krzewów. Inne licznie

występujące krzewy to m.in.: *Rosa rugosa* (róża pomarszczona), *Cornus sericea* (dereń rozłogowy), *Physocarpus opulifolius* (pęcherznica kalinolistna), *Symphoricarpos orbiculatus* (śnieguliczka koralowa).

Na inwentaryzowanym obszarze rozpoznano:

- 32 pozycje roślin rodzimych
- 90 pozycji roślin obcych w tym:
  - 10 pozycji o potencjale inwazyjnym
  - 9 o charakterze ekspansywnym

*Rosa rugosa* (róża pomarszczona) rozrasta się w kilku miejscach w mniej lub bardziej kontrolowany sposób. Ze względu na jej ekspansywny charakter należałoby monitorować jej rozwój i nie pozwolić na zbyt duże rozprzestrzenianie się. Wśród gatunków które warto monitorować warto wymienić: *Berberis thunbergii* (berberys Thunberga), *Buddleja davidii* (budleja Davida), *Symphoricarpos albus* i *S. orbiculatus* (śnieguliczka koralowa i biała), *Ligustrum ovalifolium* (Ligustr jajolistny), *Spiraea japonica* (tawuła chińska).

Warto zwrócić uwagę na obecność chmielu zwyczajnego (*Humulus lupulus*), który ma charakter bardzo ekspansywny i już zdążył opanować bardzo dużą przestrzeń w miejscu nasadzeń róży pomarszczonej (*Rosa rugosa*).

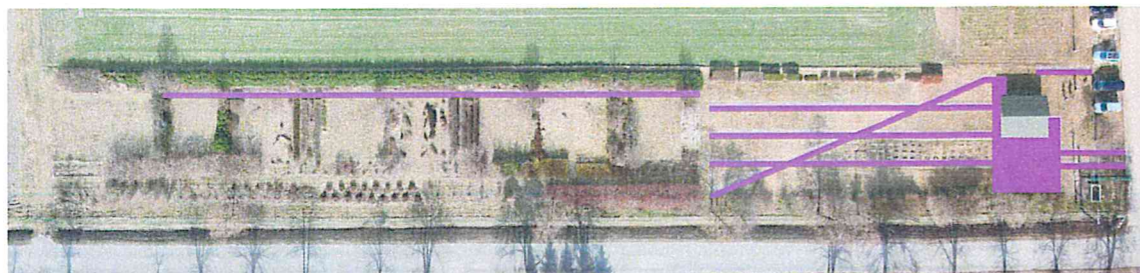
Wymienione gatunki mogą wymykać się spod kontroli i zdominować liczne wartościowe nasadzenia rodzime, przy braku obserwacji i odpowiedniej pielęgnacji.

Zinwentaryzowana zieleń stanowi Załącznik nr 1 do dokumentacji.

### 3.3 Istniejący układ komunikacyjny

Teren inwestycji posiada rozwiniętą sieć ciągów komunikacyjnych - nawierzchni w pierwszej części terenu, w okolicach istniejącej wiaty. W drugiej części terenu znajduje się jedna utwardzona ścieżka z kostki betonowej oraz sieć nieformalnych przejść pomiędzy istniejącymi nasadzeniami.

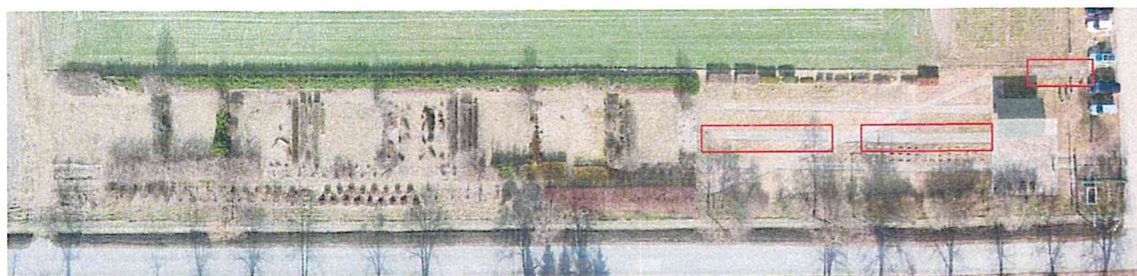
Poniżej zaznaczono istniejące nawierzchnie utwardzone:



### 3.4 Elementy przeznaczone do demontażu

Do demontażu przewiduje się przeznaczyć:

1. Wskazane nawierzchnie:



2. Demontaż uszkodzonej balustrady, będącej elementem wiaty:





#### 4. Projektowane zagospodarowanie terenu

Planowane jest utrzymanie istniejącej funkcji terenu jako miejsca spotkań. Dodatkowo wprowadza się funkcje uzupełniające sprzyjające relaksowi, ogrodnictwu (uprawianiu warzyw i owoców), przygotowania posiłków oraz umożliwianiu zabawy i edukacji, w zakresie walorów przyrodniczych i kulturowych.

Obecny bardzo wyraźny kwartałowy układ terenu zamierza się rozbić poprzez wprowadzenie zdecydowanej formy alei drzew owocowych prowadzącej przez teren. Aleja jednocześnie pełni rolę ścieżki sensorycznej i edukacyjnej. Dzięki elementom prowadzącym, takim jak pnie kwitnących drzew owocowych oraz detal w nawierzchni (wąski zabruk z otoczaków) uruchamiany jest zmysł wzroku, węchu, dotyku i słuchu.

Teren zamierza się urozmaicić poprzez wprowadzenie niskich form pagórków terenowych, służących jednocześnie do uprawy grządek w formie Hugelkultur oraz górek z łąkami.

Jednocześnie wykorzystuje się istniejący kwartałowy układ terenu do wyznaczenia stref.

Przy tworzeniu koncepcji zagospodarowania przyjęto podział na Strefy (kolejność wsch-zach):

##### 0. Strefa techniczna

1. Strefa przygotowywania i spożywania posiłków  
(z istniejącą wiatą, przenośną toaletą osłoniętą trejażem, łąkowymi pagórkami, jadalnym ogrodem deszczowym i miejscem ogniskowym)
2. Strefa upraw-grządki hugelkultur  
(z pagórkami hugel i stołem ogrodniczym)
3. Strefa upraw  
(regularne grządki w ziemi, skrzynia na narzędzia, ławka)
4. Strefa upraw  
(regularne grządki w ziemi i rynny do transportu wody)
5. Zagroda dla kóz  
(z tymczasowym wygradzeniem płotkiem z leszczyny, wodopojem i demontowalnym zadaszeniem na fragmencie)
6. Otwarta klasa  
(z ławkami z kłód wśród istniejącej zieleni zwróconych w stronę strefy kompostowania)
7. Strefa kompostowania


- (z ławką na narzędzia, zestawem kompostowników i rynnami do transportu wody)
8. Szklarnia i inspekt (2,3 etap)  
(z ławką)
  9. Strefa regeneracji  
(z leżankami wśród drzew)
  10. Strefa edukacji (2,3 etap)  
(z nowo projektowana wiatą, trejażem i przejściem)

*W koncepcji zagospodarowania uwzględniono elementy dodatkowe, możliwe do wykonania w 2,3 Etapie, po uzyskaniu dodatkowego dofinansowania. Dokładny zakres etapowania należy określić z Zamawiającym.*

#### 4.1 Projektowane elementy małej architektury autorskie (współpraca autorska: Grzegorz Korczak; detale techniczne do ustalenia w rysunkach warsztatowych)

Projektowane elementy – przyjmują formy prostych, naturalnych form, wykonanych głównie z naturalnych materiałów, z przeważającą ilością drewna. Elementy zagospodarowania należy wykonać z jasnego drewna (w kolorze naturalnym, impregnowane lazurą oddychającą lub olejem lnianym). Kolor i forma projektowanych elementów nawiązuje do kolorów oraz kształtów logo Wrocławskiej Farmy Miejskiej. Szczegóły wg rysunków technicznych i warsztatowych.

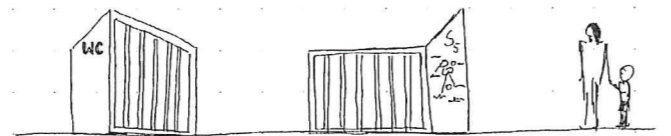
##### 4.1.1 Umeblowanie wiaty

1	NAZWA	Stół, siedziska i blaty pomocnicze.
2	OPIS	Centralnym elementem wiaty ma być 7 metrowy stół "wychodzący" z pod dachu na zewnątrz. Mebel o drewnianej konstrukcji i mapie terenu nadrukowanej na blacie ze sklejki. Do siedzenia posłużą drewniane pieńki oraz ławy łączące design powyższego stołu z surowym pniem.
3	ILUSTRACJA	 <p style="text-align: center;">STÓŁ WYCHODząCY Z WIATY W OGRÓD</p>
4	Charakterystyczne parametry:	konstrukcja z kantówek 10x10cm, blat ze sklejki 18mm, nadruk UV, lakierowanie lub olejowanie. <u>Nogi stojące na zewnątrz wiaty dłuższe niż znajdujące się pod dachem.</u>
6	Fundamentowanie	brak

7	Ilość:	stół x 1 ławy x 2 siedziska x 30
---	--------	--

#### 4.1.2 Trejaże

1	NAZWA	Trejaże
2	OPIS	Trejaże czyli bariery stanowiące wizualną zasłonę z założenia mają być z czasem porośnięte roślinnością pnącą.



3	ILUSTRACJA
---	------------

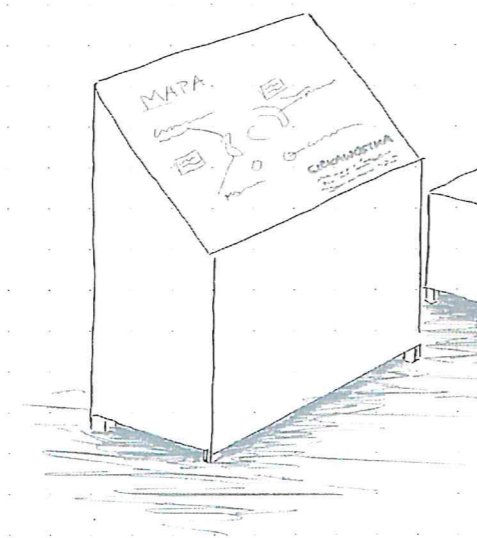


4	Charakterystyczne parametry	Charakterystyczne parametry - wg projektu autorskiego, kształtami nawiązujące do stylistyki logo Farmy Miejskiej Wrocław. W zależności od usytuowania mogą zawierać tablice informacyjne (np. "WC")
5	Materiał	Drewno, kantówki 5x5cm (mogą być nieheblowane)
6	Fundamentowanie	kotwy stalowe wkręcane typu <i>DMX GrundLine</i>
7	Ilość	Ilość - 2 szt.

#### 4.1.3 Plenerowa szafa na narzędzia

1	NAZWA	Plenerowa drewniana szafa na narzędzia.
2	OPIS	Prace w ogrodzie wymagają narzędzi, te zaś warto składować w jednym miejscu dla utrzymania porządku. Szafa na narzędzia ma być w tym pomocna. Ma pomieścić wiadra, sekatory i inne.

3 ILUSTRACJA

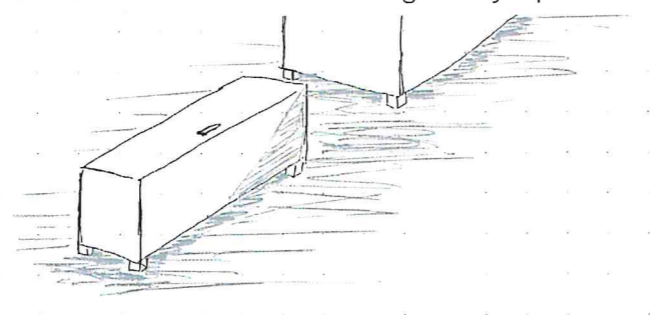


- |   |                             |   |
|---|-----------------------------|---|
| 4 | Charakterystyczne parametry | Charakterystyczne parametry - nadruk UV na płycie stanowiącej dach jednospadowy. Klamki w formie otworów. |
| 5 | Materiał                    | Materiał - Drewno, kantówki 10x10cm, poszycie ze sklejki 12mm   |
| 6 | Fundamentowanie             | Fundamentowanie - brak  |
| 7 | Ilość                       | Ilość - 1 szt.  |

#### 4.1.4 Skrzynia na narzędzia

- |   |       |  |
|---|-------|--|
| 1 | NAZWA | Skrzynia na narzędzia pomocnicze   |
| 2 | OPIS  | Prace w ogrodzie wymagają narzędzi, te zaś warto składować w jednym miejscu dla utrzymania porządku. Skrzynia na narzędzia ma być w tym pomocna. Długość skrzyni ma zagwarantować możliwość schowania grabi czy szpadla. |

3 ILUSTRACJA



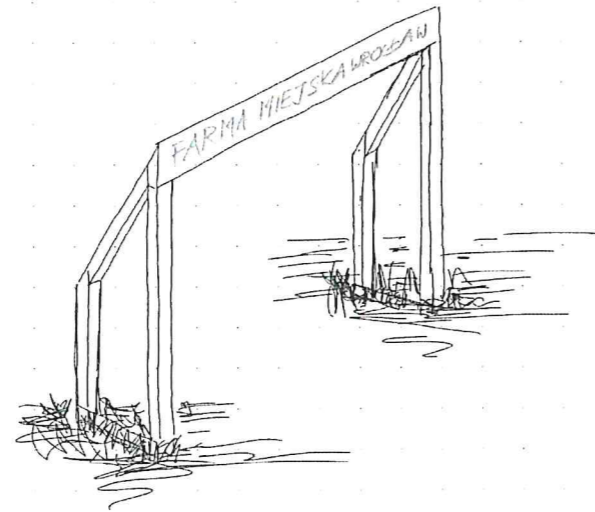
- |   |                             |   |
|---|-----------------------------|---|
| 4 | Charakterystyczne parametry | Nadruk z cytataми na ściance. Patrz rys. tech. Treść i formę napisów należy konsultować z projektantem/tką. |
|---|-----------------------------|---|

5	Materiał	Drewno, kantówki 10x10cm, poszycie ze sklejki 12mm
6	Fundamentowanie	brak
7	Ilość	2 szt.

#### 4.1.5 Stojak na rowery

1	NAZWA	Drewniany stojak na rowery
2	OPIS	Zainspirowani profesjonalnymi stojakami dla kolarzy proponujemy analogiczne rozwiązanie - lekki prosty stojak do podwieszania - wystarczy lekko unieść rower aby zahaczyć go siodełkiem i zaparkować.

3 ILUSTRACJA



4	Charakterystyczne parametry	wg projektu
5	Materiał	kantówki heblowane 10x10cm
6	Fundamentowanie	kotwy stalowe wkręcane typu <i>DMX GrundLine</i>
7	ILOŚĆ	1 szt.

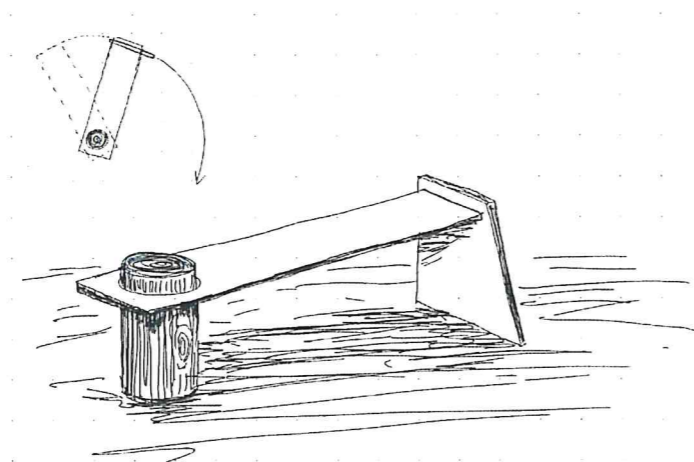
#### 4.1.6 Ławy

1	NAZWA	Ławy oparte o pień
2	OPIS	Łącząc dwa światy; natury i ludzkiej cywilizacji, zaprojektowaliśmy ławy oparte z jednej strony o surowy pień drzewa a z drugiej o sklejkę - stały element konstrukcji



pozostałych obiektów.

3 ILUSTRACJA

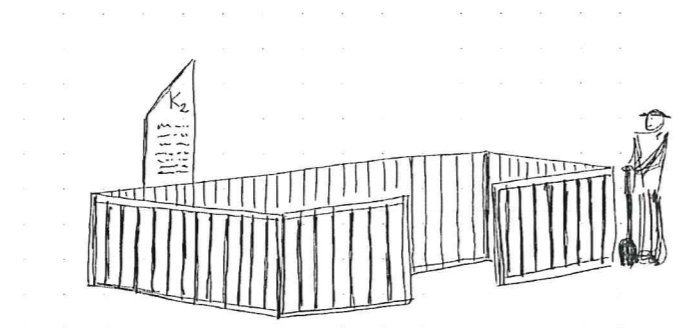


- |   |                             |  |
|---|-----------------------------|--|
| 4 | Charakterystyczne parametry | Siedzisko luźno wsparte o pień może być rotowane według osi, którą pień stanowi; |
| 5 | Materiał                    | Surowy pień okorowany lub nie, sklejka 18mm lakierowana lub olejowana            |
| 6 | Fundamentowanie             | brak   |
| 7 | Ilość                       | minimum 3 szt.   |

#### 4.1.7 Kompostownik

- |   |       |  |
|---|-------|--|
| 1 | NAZWA | Kompostownik   |
| 2 | OPIS  | 2 rodzaje kompostowników: kompostownik 3-komorowy prostokątny oraz trójkątny kompostownik na liściówkę |

3 ILUSTRACJA



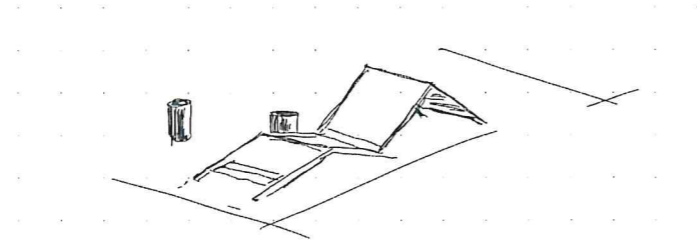
- |   |                             |   |
|---|-----------------------------|---|
| 4 | Charakterystyczne parametry | Wg projektu; <u>m.in.</u> z tablicą informacyjną - sklejka z nadrukiem UV |
| 5 | Materiał                    | kantówki 10x10, deski 20mm, sklejka 18mm                                  |

6	Fundamentowanie	stalowe kotwy
7	Ilość	3 szt.

#### 4.1.8 Leżanki

1	NUMER/NAZWA	Leżanki
2	OPIS	Drewniane leżanki w strefie regeneracji

3 ILUSTRACJA

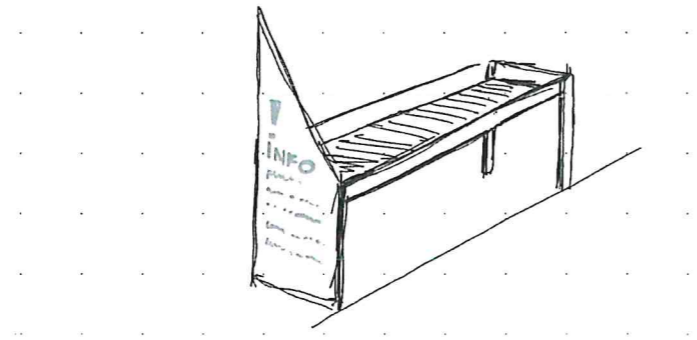


4	Charakterystyczne parametry	Wg. projektu. <a href="#">M.in.</a> nadruk UV na sklejce z inspirującymi cytatami.
5	Materiał	kantówki 10x10 cm oraz 5x5cm, sklejka 18mm, olejowane
6	Fundamentowanie	do ustalenia
7	Ilość	3 szt.

#### 4.1.9 Stół roboczy

1	NUMER/NAZWA	Stół roboczy do przesadzania roślin
2	OPIS	Mebel ma pomagać ogrodnikom w pracy i być dostępny także dla osób na wózkach inwalidzkich. Wysoka bariera zapobiega rozsypywaniu się ziemi

3 ILUSTRACJA

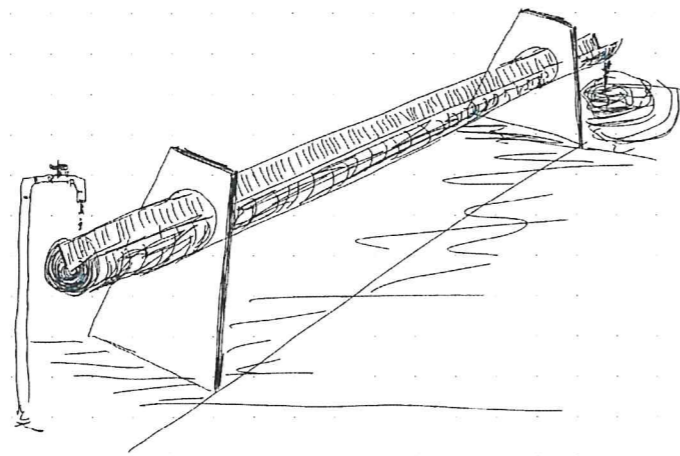


4	Charakterystyczne parametry	wg. projektu. <a href="#">m.in.</a> jeden z boków stanowi tablica ze sklejki z nadrukiem UV
5	materiały	kantówki 10x10 oraz 5x5cm, sklejka 18mm, olejowane
6	Fundamentowanie	brak
7	Ilość	1 szt.

#### 4.1.10 Akwedukty

1	NAZWA	Akwedukty
2	OPIS	Rynny z żłobionych pni drzewa tworzące akwedukt do transportu wody na zasadzie grawitacyjnej

3 ILUSTRACJA



4	Charakterystyczne parametry	unikatowa konstrukcja dostosowana do warunków terenu i i organicznych form nieobrobionego drewna
5	Materiał	sklejka 18mm, pnie drzew
6	Fundamentowanie	brak

#### 4.2 Projektowane elementy małej architektury katalogowe

##### 4.2.1 Zbiornik wody na południowej pości altany

Misa na deszczówkę - Wykonana z prawdziwego betonu architektonicznego donica wyróżnia się trwałością, masywną formą i prostotą. Naturalny szary kolor betonu idealnie komponuje się z zielenią

[https://allegro.pl/oferta/donica-betonowa-50-cm-beton-architektoniczny-donica-17494513839?bi\\_s=ads&bi\\_m=showitem:desktop:top:active&bi\\_c=ZTA3YTBIMWMtNjNjIOS00Mjg0LThkYmYtN2E0ODY5YVWINDZiAA&bi\\_t=ape&referrer=proxy&emission\\_unit\\_id=ed9048bc-b119-45c4-91ea-a9caa3ece4da](https://allegro.pl/oferta/donica-betonowa-50-cm-beton-architektoniczny-donica-17494513839?bi_s=ads&bi_m=showitem:desktop:top:active&bi_c=ZTA3YTBIMWMtNjNjIOS00Mjg0LThkYmYtN2E0ODY5YVWINDZiAA&bi_t=ape&referrer=proxy&emission_unit_id=ed9048bc-b119-45c4-91ea-a9caa3ece4da)



#### 4.2.2 Zagroda dla kóz

Leszczynowy płot łupany, produkt ekologiczny, naturalny, 120 cm wysokości, odstęp między sztachetami 7-8cm.

<https://plotyogrodowe.pl/produkt/plot-sztachetowy-lupany-wysokosc-120-cm/>

wraz z furtką:

<https://plotyogrodowe.pl/produkt/furtka-leszczynowa-wysokosc-120cm/>



#### 4.2.3 Żagiel przeciwsłoneczny

Żagiel przeciwsłoneczny jako osłona dla kóz. Rozpięty na drewnianych palach/słupach i/lub pobliskich drzewach.

<https://allegro.pl/oferta/zagiel-przeciwsłoneczny-ogrodowy-tarasowy-bardzo-mocny-hdpe-piaskowy-6x6x6-17240490920?context=a22a36f09040d251eba98a8759be76fd661ba4e579f9b275150622e9aaf910d0fbe3db73e6556d93cec52f92fad13f8bc6703c20805ea34f3c2c9f5350c65ceadd4c267d5bfefde5cbd4c866c94c2b1629cd5b376e028a793d9926ac79e48f9c988b4942c6556b646cc295726765a23ab81779aabac3e0bba1eaa33e553ab57b57c60fb1d84ebd8b88fdac80a8724fa&sellerHasChanged=false&fromVariant=17240580472>

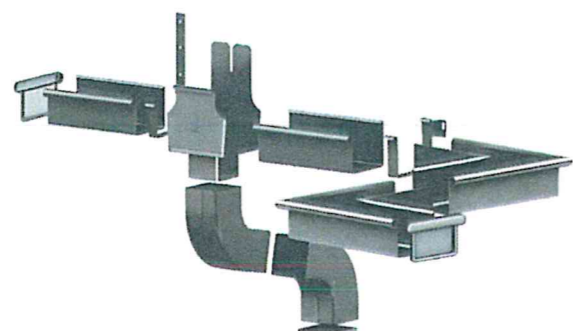


#### 4.2.4 Rynna

Rynna o kwadratowym przekroju ze stali ocynkowanej:

[https://www.covernit.pl/p/rynna-ocynkowana-kolorowana-square-250-mm?utm\\_source=google&utm\\_medium=cpc&utm\\_campaign=PL%20%7C%203\\_PMax%20%7C%20V%C5%A1echny%20produkty&utm\\_id=22519693642&gad\\_source=1&gad\\_campaignid=22516140683&gbraid=0AAAAA\\_cvOg\\_WuZY8W6sqg\\_axhuV5\\_G9xI-&gclid=CjwKCAjwI\\_XBBhAUeIwAWK2hzuTiehnkf41mXFO-IGaCYF5EsEtwKwbjFhXbO94wEhv\\_98U9HpmFisRoC3\\_UQAvD\\_BwE#5825](https://www.covernit.pl/p/rynna-ocynkowana-kolorowana-square-250-mm?utm_source=google&utm_medium=cpc&utm_campaign=PL%20%7C%203_PMax%20%7C%20V%C5%A1echny%20produkty&utm_id=22519693642&gad_source=1&gad_campaignid=22516140683&gbraid=0AAAAA_cvOg_WuZY8W6sqg_axhuV5_G9xI-&gclid=CjwKCAjwI_XBBhAUeIwAWK2hzuTiehnkf41mXFO-IGaCYF5EsEtwKwbjFhXbO94wEhv_98U9HpmFisRoC3_UQAvD_BwE#5825)

wraz z czołami rynny oraz sztuczerem. Bez rury spustowej - zamiast tejże łańcuch.



### 4.3 Tematyka tablic edukacyjnych

Tematyka tablic edukacyjnych obejmuje zagadnienia związane z ekologią, w tym ekologicznym rolnictwem oraz jego wpływem środowiskowym i społecznym. Informacje wraz z towarzyszącymi im infografikami podzielone zostały na 5 zakresów tematycznych:

1. Rośliny rodzime a obce | wieloletnie a jednoroczne
2. Zdrowa gleba
3. Czego potrzebują rośliny?
4. Żywność a jej rola społeczna
5. Uprawy przyjazne środowisku

Dodatkowo w projekcie zawarto projekt tablicy powitalno-informacyjnej przymocowanej do istniejącej wiaty oraz kilka mniejszych tablic informacyjnych.

### 4.4 Układ komunikacyjny

Głównym założeniem projektowym było zróżnicowanie oraz dodanie nowych ciągów komunikacyjnych, w tym też nawierzchni.

Przewiduje się następujące ciągi piesze:

- Główna aleja sensoryczna obsadzona drzewami owocowymi z detalem z prowadzącym osoby niewidzące,
- Poboczne ścieżki z różnych materiałów jak: kostka, kamienie, zrębki.

### 4.5 Projektowane nawierzchnie

Ze względu na charakterystykę miejsca - symbiotycznego z naturą oraz na istniejące nawierzchnie, które częściowo natura już "pochłonęła", sugeruje się kontynuowanie stylu układania nawierzchni, które można by określić jako niezgodne z klasyczną sztuką. Proponuje się brak obrzeży twardych aby graniczne partie nawierzchni rozrzedzały się i zapadały w gruncie dając efekt gradientu między nawierzchnią a zielenią zarówno w przypadku bruku z rozbiórki jak i kamieni polnych wokół paleniska.

Sugerujemy aby zabruk z kostki betonowej i bruk z kamienia polnego, układać na przygotowanym podłożu (usunięcie starej nawierzchni i wyrównanie terenu), na podsypce piaskowej. Kamienie układać, zachowując odpowiednie odstępy, a następnie wypełniać je piaskiem. Po ułożeniu kamieni/kostki, szczeliny między nimi wypełniać zaprawą cementową tylko jeśli to konieczne a najlepiej piaskiem.

### 4.6 Ukształtowanie terenu i układ zieleni

Na terenie opracowania planuje się zachowanie lub przesadzanie istniejących nasadzeń oraz wprowadzenie nowych według załączonego w dokumentacji projektu.

Przewiduje się nasadzenia:

Drzewa: 54 szt.

Krzewy: 21 szt.

Byliny: 269 szt.

Pnącza: 22 szt.

Łąki: 34 m<sup>2</sup>

Projektowane nasadzenia można podzielić na kilka typów. Najbardziej wyróżniającym elementem jest aleja drzew owocowych przebiegająca wzdłuż głównej ścieżki przez cały teren opracowania, przyjmując różne formy (alei, szpaleru, małego sadu). Natomiast krzewy zlokalizowano w grupach, przy rabatach bylinowych lub pod drzewami owocowymi. Nasadzenia bylin składają się głównie z roślin użytkowych - jadalnych i można podzielić je na trzy grupy, pierwsza będąca jadalnym ogrodem deszczowym, druga na permakulturowych grządkach hugelkultur oraz trzecia na rabacie pod istniejącym drzewem. Dodatkowo dobrano mieszankę roślin jadalnych którymi w formie łąk obsiane mają być elementy ukształtowania terenu.

Nasadzenia należy wykonać w oparciu o załączony rysunek **02\_MFW\_projekt zieleni**.

#### 4.7 Dobór gatunkowy

Dobór gatunkowy opiera się na wykorzystaniu gatunków rodzimych, dopasowanych do warunków siedliskowych. Parametry jakościowe należy dostosować do możliwości budżetowych w konsultacji z Projektantem.

	<i>nazwa gatunkowa łacińska</i>	<i>nazwa gatunkowa polska</i>	<i>ilość</i>
<b>drzewa</b>			
	<i>Malus domestica</i>	jabłoń pospolita	7
	<i>Prunus domestica</i>	śliwa domowa	7
	<i>Prunus cerasus</i>	wiśnia pospolita	9
	<i>Prunus avium</i>	czereśnia	6
	<i>Prunus persica</i>	brzoskwinia zwyczajna	3
	<i>Pyrus communis</i>	grusza pospolita	6
	<i>Sorbus aucuparia</i>	jarząg pospolity	4
	<i>Crataegus monogyna</i>	glóg jednoszyjkowy	5
	<i>Prunus padus</i>	czerecha zwyczajna	3
	<i>Cydonia oblonga</i>	pigwa pospolita	4
<b>krzewy</b>			
	<i>Ribes nigrum</i>	czarna porzeczka	5
	<i>Ribes spicatum</i>	czzerwona porzeczka	3
	<i>Ribes uva-crispa</i>	agrest	6
	<i>Corylus avellana</i>	leszczyna pospolita	3



	Rosa × damascena	róża damasceńska	4
<b>byliny</b>			
	Fragaria vesca	poziomka pospolita	55
	Armoracia rusticana	chrzan pospolity	10
	Symphytum officinale	żywokost lekarski	18
	Melissa officinalis	melisa lekarska	16
	Allium schoenoprasum	szczypiorek	30
	Origanum vulgare	lebiodka pospolita (oregano)	22
	Achillea millefolium	krwawnik pospolity	4
	Rheum rhaponticum	rabarbar ogrodowy	12
	Rumex acetosa	szczaw zwyczajny	14
	Borago officinalis	ogórecznik lekarski	6
	Cichorium endivia	cykoria endywia	8
	Salvia nemorosa	szałwia omszona	8
	Thymus vulgaris	tymianek pospolity	14
	Petroselinum crispum	pietruszka naciowa	12
	Calendula officinalis	nagietek lekarski	4
	Levisticum officinale	lubczyk ogrodowy	4
	Fragaria × ananassa	truskawka	6
	Viola odorata	fiolka wonny	16
	Mentha longifolia	mięta długolistna	4
	Althaea officinalis	prawoślaz lekarski	6
<b>pnącza</b>			
	Aristolochia macrophylla	kokornak wielkolistny	4
	Hedera helix	bluszcz pospolity	6
2 etap	Vitis vinifera	winorośl - różne odmiany	12
<b>nasiona na łąki</b>		3g/m2   34m2   sum. 102g	
	Achillea millefolium	jasnota pospolita	
	Hypericum perforatum	dziurawiec zwyczajny	
	Matricaria chamomilla	rumianek pospolity	
	Borago officinalis	ogórecznik lekarski	
	Anethum graveolens	koper ogrodowy	
	Cichorium intybus	cykoria podróżnik	
	Daucus carota	marchew zwyczajna	
	Portulaca oleracea	portulaka warzywna	

	Chenopodium album	komosa biała	
	Trifolium pratense	koniczyna łąkowa	
	Carum carvi	kminek zwyczajny	
	Tanacetum vulgare	wrotycz pospolity	

W przypadku braku dostępności dobranych gatunków roślin wszystkie zmiany należy konsultować z projektantem.

#### 4.8 Użytkownicy

Głównymi użytkownikami terenu będą uczestnicy warsztatów w różnych grupach wiekowych, z przewagą dzieci i młodzieży z opiekunami oraz pracownicy Wrocławskiej Miejskiej Farmy. Przewiduje się również dodatkowych użytkowników takich jak studenci oraz pracownicy Uniwersytetu Przyrodniczego we Wrocławiu.

#### 4.9 Kolorystyka i rozwiązania materiałowe małej architektury

Materiały: naturalne drewno jasne (buk, sosna, świerk, jesion, brzoza) impregnowane olejami na bazie surowców odnawialnych. Akcenty kolorystyczne także farbami na bazie wody. Elementy styżne z podłożem mogą być dodatkowo zabezpieczone opalaniem.

Preferowane wkręty ciesielskie i wieszaki/kątowniki ciesielskie ze stali ocynkowanej.

Sklejki tylko wodoodporne.

Kolory (zgodnie z Identyfikacją wizualną MFW):



Główne akcenty kolorystyczne planuje się na tablicach edukacyjno-informacyjnych.

#### 5. Prace ziemne i ochrona gleby

Należy unikać zagęszczenia podłoża, powodującego uszkodzenia struktury gleby, na obszarach przeznaczonych do sadzenia roślin (zagęszczenie podłoża wpływa negatywnie na wzrost roślin i odprowadzanie wody).

Na etapie planowania prac należy przyjąć, że przekopywanie czy kruszenie ziemi stanowi rozwiązanie awaryjne – w wyniku takich zabiegów gleba już nigdy nie odzyska pierwotnej struktury i staje się zbyt podatna na uszkodzenia. Nawet przy zastosowaniu optymalnej technologii, (gdy po tych zabiegach gleba wydaje się przydatna do uprawy) traci swoją pierwotną strukturę.

Od grudnia do kwietnia prace ziemne powinny być prowadzone na określonych kryteriach i jedynie wtedy, gdy warunki otoczenia na to zezwalają (najwyżej lekki przymrozek).

## 6. Informacje dotyczące odstępstw od projektu

Projektant dopuszcza nieistotne odstępstwa od projektu polegające na zastosowaniu innych materiałów i elementów wyposażenia, niż określone w projekcie. Zastosowane zamiennie materiały i elementy wyposażenia muszą mieć takie same właściwości i parametry, jak materiały określone w zatwierdzonym projekcie.

Powyższe zmiany mogą zostać wprowadzone po wcześniejszym uzgodnieniu z projektantem.

## 7. Uwagi końcowe

- Niniejszy projekt chroniony jest Prawem Autorskim. Wszelkie zmiany i wykorzystanie projektu do innych celów niż inwestycja, której bezpośrednio on dotyczy, wymaga zgody autorów.
- Autorzy projektu nie ponoszą odpowiedzialności za zmiany dokonane bez ich wiedzy i akceptacji.
- Wszelkie zmiany projektowe, szczegóły rozwiązań i projekty warsztatowe należy uzgodnić z Projektantem pełniącym Nadzór Autorski i Zamawiającym.
- Przy konieczności zrealizowania jakiegokolwiek części robót, objętej projektem, przy zastosowaniu odmiennych rozwiązań technologicznych lub technicznych, niż wskazane w dokumentacji projektowej, należy uzgodnić z Projektantem pełniącym Nadzór Autorski i Zamawiającym oraz ewentualnie w razie konieczności z podmiotami trzecimi, których zgoda konieczna jest do realizacji inwestycji w oparciu o aktualny stan prawny.
- Wszelkie wątpliwości dotyczące dokumentacji należy wyjaśniać z Projektantem prowadzącym Nadzór Autorski.
- W razie konieczności zastosowania rozwiązań alternatywnych lub zamiennych projektant zastrzega sobie ostateczny wybór kolorystyki elementów na podstawie wielkoformatowych próbek zamontowanych na budowie. W/w elementy należy również przedstawić do akceptacji Zamawiającego.
- Ewentualne propozycje zamiany poszczególnych rozwiązań projektowych i materiałowych należy zgłaszać projektantowi z odpowiednim wyprzedzeniem i z uwzględnieniem konieczności ich ewentualnej koordynacji z pozostałymi elementami obiektu. Koszty w/w opracowań projektowych związanych z takimi zmianami ponosi Wykonawca.
- Materiały jak i urządzenia muszą spełniać warunki techniczne i jakościowe określone w projekcie dla zastosowanych materiałów i urządzeń oraz mieć wymagane dopuszczenia do stosowania w budownictwie.
- Przed rozpoczęciem prac budowlanych Wykonawca przedstawi harmonogram robót i przedstawi do akceptacji Projektanta pełniącego NA i Zamawiającego.
- Prace przy drzewach w obrębie Strefy Ochrony Drzew prowadzić pod nadzorem dendrologicznym.

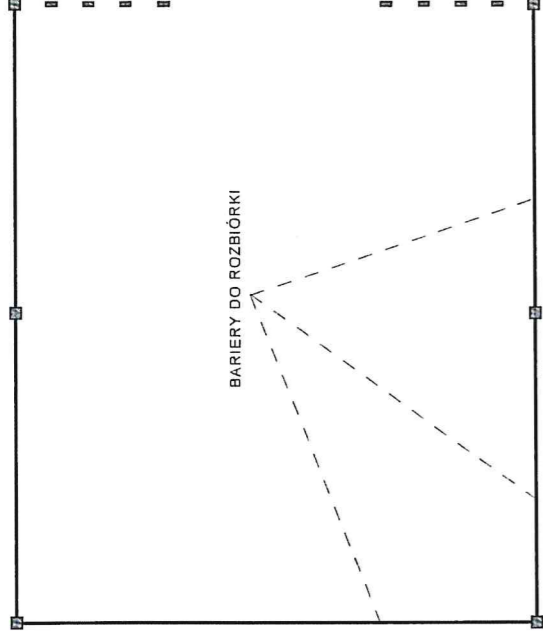
Opracowanie  
Zgodnie ze stroną tytułową



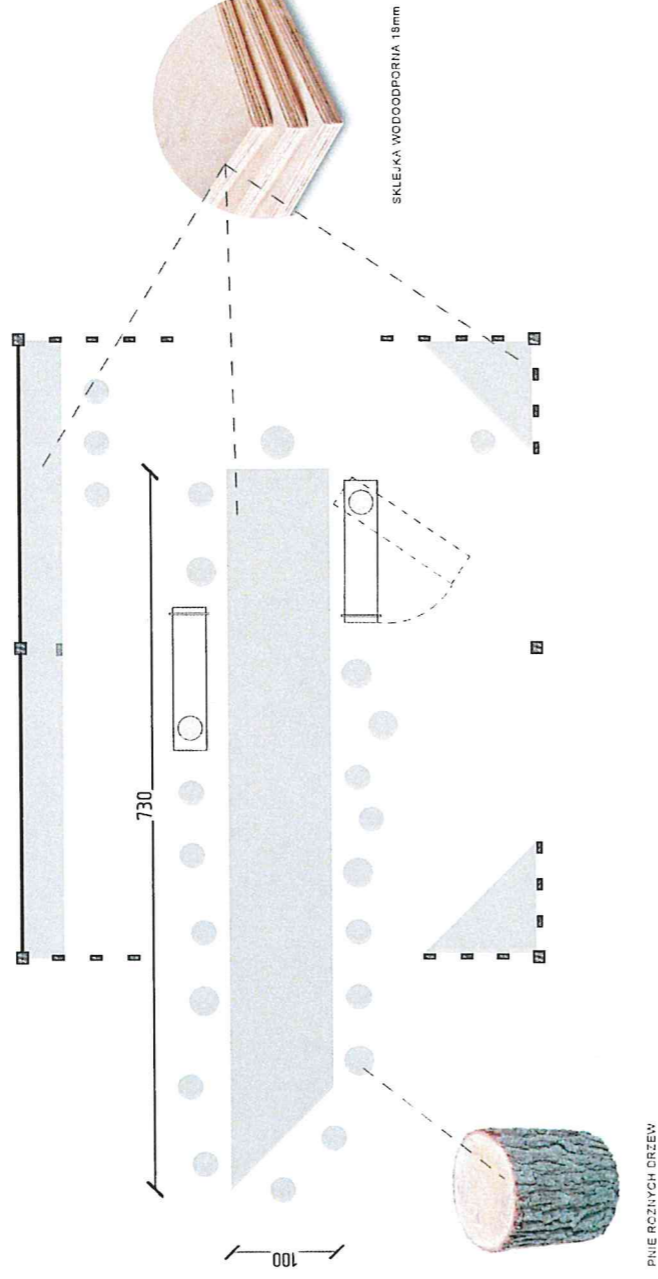




ISTNIEJĄCY UKŁAD WIATY



PLANOWANY UKŁAD WIATY



NAZWA INWESTYCJI

Farma Miejska Projekt plenerowej przestrzeni edukacyjnej (ogroda edukacyjnego) projektu Miejska Farma Wrocław.

ADRES INWESTYCJI

Id dbraki 026401.1.0064.AR.15.1, Swolczyce gm. Wrocław | pow. Wrocław | woj. dolnośląskie

ZAMAWIAJĄCY

Gimnazjum Wrocław, Wydział Klimatu i Energii

PRACOWNIA



KA KOBIERSKA | ARCHITEKTURA KRAJOBRAZU  
tel. 800 736 220 | biuro@kakobierska.pl  
www.kakobierska.pl

WSPÓŁPRACA

mgr GRZEGORZ KORCZAK  
mgr KAROL PODYMA, BEEWILD | LAKI KWIETNE

ZESPÓŁ

projektantka mgr inż. arch. kraj. Katarzyna Kobińska  
podpis

asystentka mgr inż. Dominika Pajzda  
mgr inż. Julia Gawron  
Tola Marawska

ETAP

Dokumentacja koncepcyjno - wykonawcza

BRANŻA

Architektura Krajobrazu

NAZWA RYSUNKU

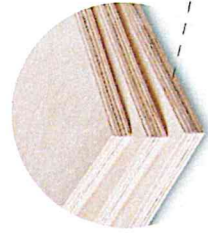
04\_MFW\_KONCEPCJA ZAGOSPODAROWANIA WIATY

DATA 21.07.2025

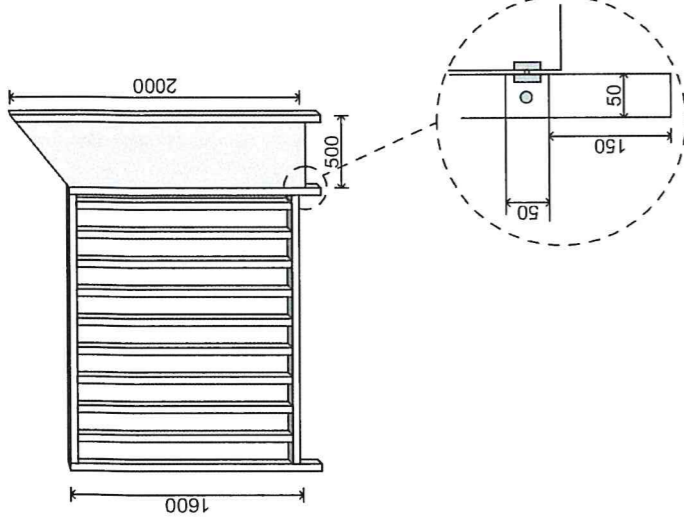
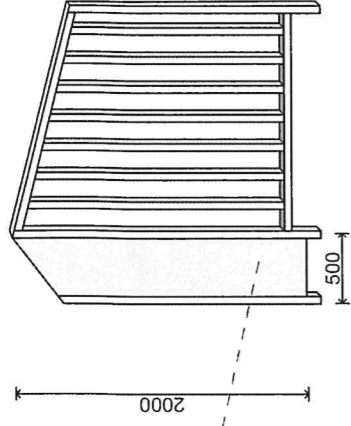
FORMAT A3

SKALA 1:50

NUMER 4

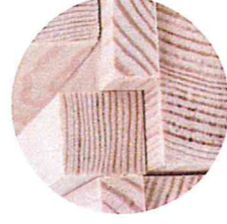
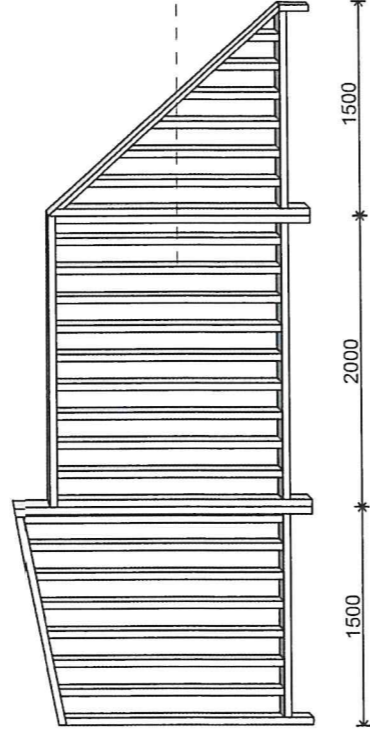
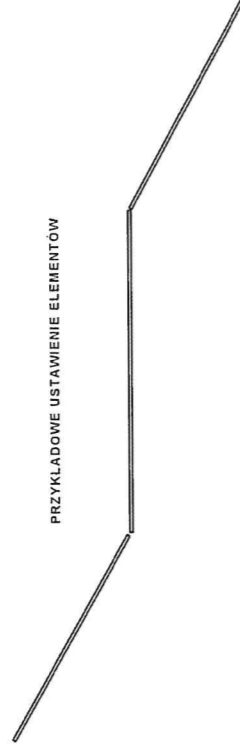


SKLEJKA WODOODPORNA 18mm



ŁĄCZENIE EL. ZAWIASEM

PRZYKŁADOWE USTAWIENIE ELEMENTÓW



KANTÓWKI HEBLOWANE

**NAZWA INWESTYCJI**

Firma Miejska Projekt planowej przetrzeni edukacyjnej (ogrodu edukacyjnego) Projektu Miejska Fama Wrocław.

**ADRES INWESTYCJI**

id dzielnki 026-01\_1.0644.AR\_15.3. Skwoczyce gm. Wrocław | pow. Wrocław | woj. dolnośląskie

**ZAMAWIAJĄCY**

Gmina Wrocław, Wydział Klimatu i Energii

**PRACOWNIA**



**KOBIERSKA**

KA KOBIERSKA | ARCHITEKTURA KRAJOBRAZU  
tel. 600 738 220 | biuro@kobierska.pl  
www.kobierska.pl

**WSPÓŁPRACA**

mgr GRZEGORZ KORCZAK  
mgr KAROL PODYMA BEBILD | LAKI KWIECIE

**ZESPÓŁ**

projektantka mgr inż. arch. kraj. Katarzyna Kobińska podpis

asystentki

mgr inż. Dominika Paprucha  
mgr inż. Julia Gawron  
Tula Mławska

**ETAP**

Dokumentacja koncepcyjno - wykonawcza

**BRANZA**

Architektura krajobrazu

**NAZWA RYSUNKU**

**05\_MFW\_TREJAZE**

**DATA**

21.07.2025

**FORMAT**

A3

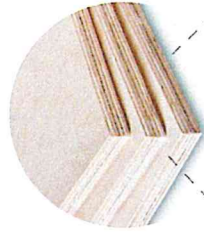
**SKALA**

1:50

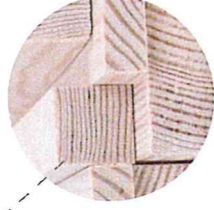
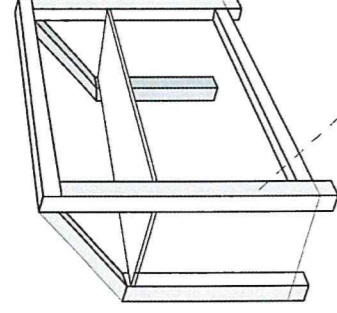
**NUMER**

5

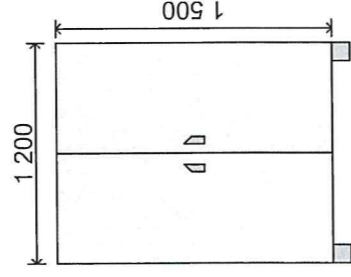
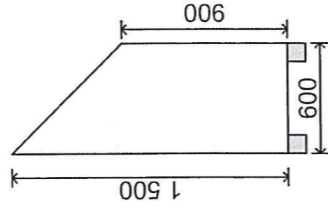
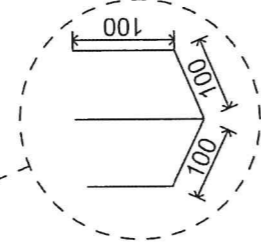
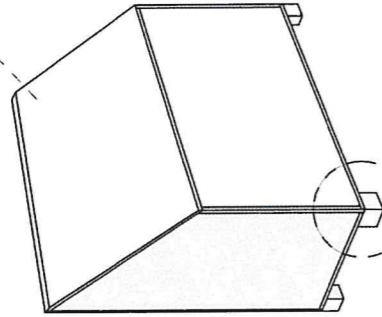
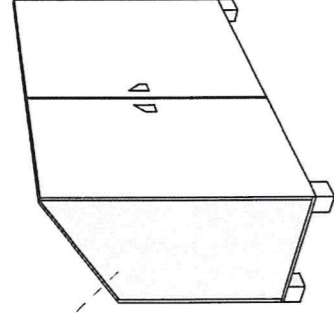




SKLEJKA WODOODPORNA 13mm



KĄTÓWKI HEBLOWANE



**NAZWA INWESTYCJI**

Firma Miejska Projekt planowej przestrzeni edukacyjnej (ogrodu edukacyjnego) Projektu Miejska Firma Wrocław.

**ADRES INWESTYCJI**

id dzielnki 026-01\_1.0064-AR\_15.3. Swojczyce gm. Wrocław | pow. Wrocław | woj. dolnośląskie

**ZAMAWIAJĄCY**

Gmina Wrocław, Wydział Klimatu i Energii

**PRACOWNIA**



**KOBIERSKA**

KA KOBIERSKA | ARCHITEKTURA KRAJOBRAZU  
tel. 800 735 220 | biuro@kobierska.pl  
www.kobierska.pl

**WSPÓŁPRACA**

mgr GRZEGORZ KORCZAK  
mgr KAROL PODYMA, BEEWILD | LAKI KWIECIE

**ZESPÓŁ**

projektantka mgr inż. arch. kraj. Katarzyna Kobierska  
peopis

asystentki

mgr inż. Dominika Paprota  
mgr inż. Julia Gawron  
Tola Mławska

**ETAP**

Dokumentacja koncepcyjna - wykonawcza

**BRANŻA**

Architektura krajobrazu

**NAZWA RYSUNKU**

06\_MFW\_SZAFKA NA NARZĘDZIA

DATA

21.07.2025

FORMAT

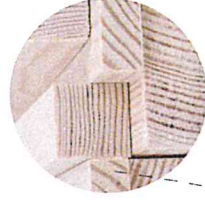
A3

NUMER

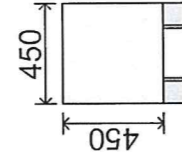
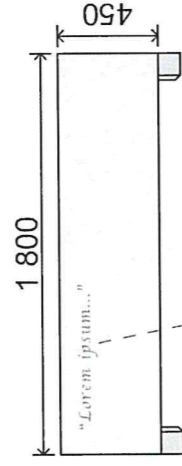
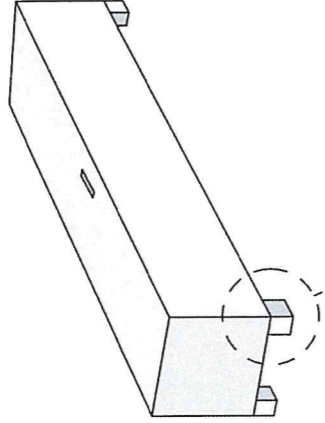
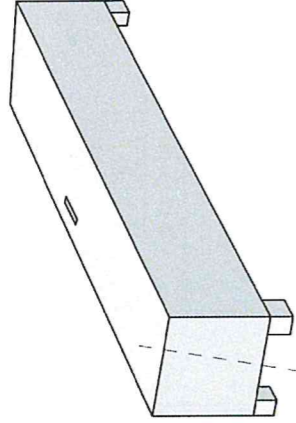
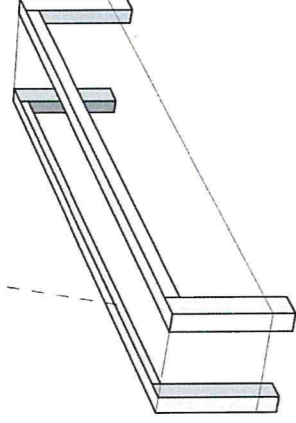
6

SKALA

1:50



KANTOWNKI HEBLOWANIE



1800

450

„Lotem i piśm...”

450

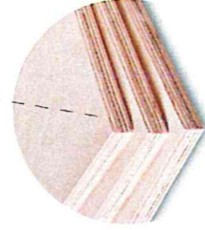
450



100

100

100



SKLEJKA WODOODPORNĄ 16mm

NADRUK UV - wybrane cyłaty

**NAZWA INWESTYCJI**

Firma Miejska Projekt planowej przestrzeni edukacyjnej (ogrodu edukacyjnego) Projektu Miejska Firma Wrocław

**ADRES INWESTYCJI**

id dzialki 026-01\_1.0064-AR\_15\_3. Skwoczyce gm. Wrocław | pow. Wrocław | woj. dolnoslaskie

**ZNIAMIWIACZY**

Gmina Wrocław, Wydział Klimatu i Energii

**PRACOWNIA**



**KOBIERSKA**

KA KOBIERSKA | ARCHITEKTURA KRAJOBRAZU  
tel. 600 736 220 | biuro@kobierska.pl  
www.kobierska.pl

**WSPOLPRACA**

mgr GRZEGORZ KORCZAK  
mgr KAROL PODYMA, BEEWILD I LAKI KWIECNE

**ZESPOL**

projektantka mgr inż. arch. kraj. Katarzyna Kobierska  
podpis

asystentki mgr inż. Dominika Pałczyńska  
mgr inż. Julia Gawron  
Tola Morawska

**ETAP**

Dokumentacja koncepcyjno - wykonawcza

**BRANZA**

Architektura krajobrazu

**NAZWA RYSUNKU**

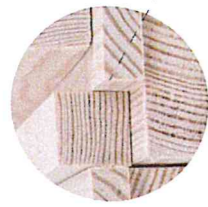
07\_MFW\_SKRZYWNIA NA NARZEDZIA

DATA  
21.07.2025

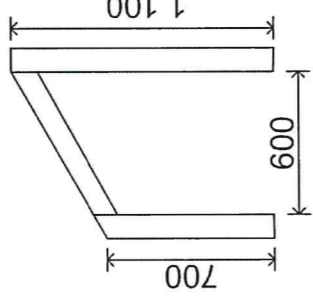
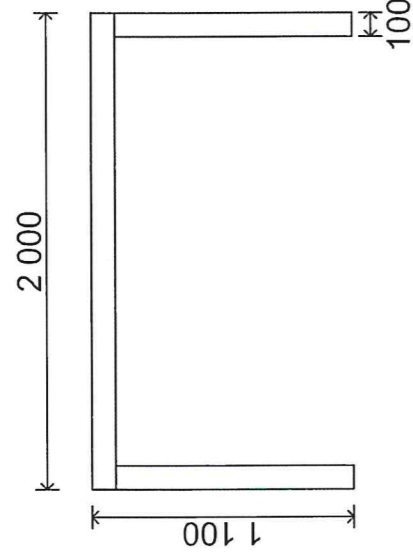
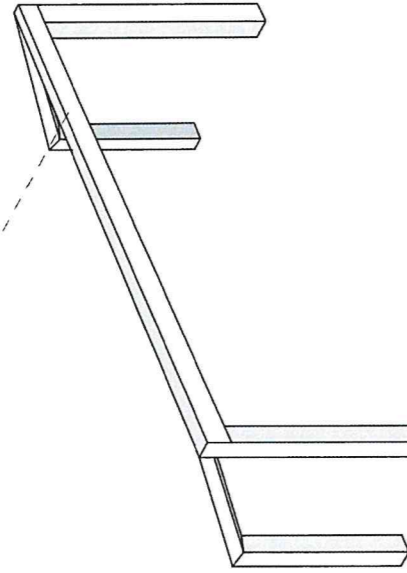
FORMAT  
A3

SKALA  
1:50

NUMER  
7



KĄTOWKI HEBLOWANE



KOTWY STALOWE

SCHEMAT DZIAŁANIA

**NAZWA INWESTYCJI**

Farma Miejska Projekt planowanej przestrzeni edukacyjnej (ogrodu edukacyjnego) projektu Miejska Farma Wrocław.

**ADRES INWESTYCJI**

id działki 026-01\_1.0064-AR\_15.3. Swojczyce gm. Wrocław | pow. Wrocław | woj. dolnośląskie

**ZAMAWIAJĄCY**

Gmina Wrocław, Wydział Klimatu i Energii

**PRACOWNIA**



**KOBIERSKA**

KA KOBIERSKA | ARCHITEKTURA KRAJOBRAZU  
tel. 600 736 220 | biuro@kobierska.pl  
www.kobierska.pl

**WSPÓLPRACA**

mgr GRZEGORZ KORCZAK  
mgr KAROL PODDYMA, BEEWILD | LAKI KWIETNE

**ZESPÓŁ**

projektantka mgr inż. arch. kraj. Katarzyna Kobińska  
pocpis

asystentki

mgr inż. Dominika Paprucha  
mgr inż. Julia Gawron  
Tola Mbravská

**ETAP**

Dokumentacja koncepcyjna - wykonawcza

**BRANŻA**

Architektura krajobrazu

**NAZWA RYSUNKU**

**08\_MFW\_STOJAK NA ROWERY**

DATA

21.07.2025

FORMAT

A3

SKALA

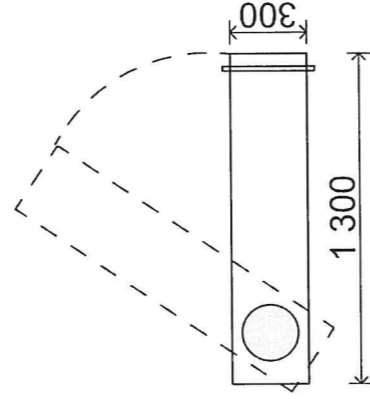
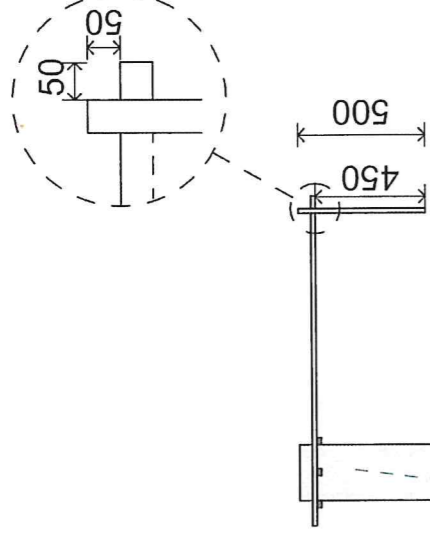
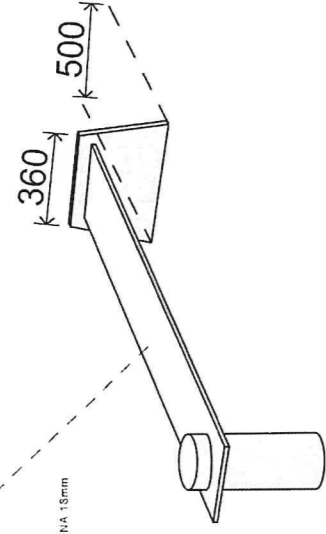
1:50

NUMER

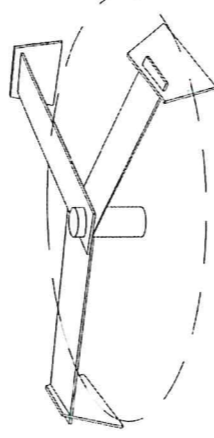
8



SKLEJKA WODOODPORNA 15mm



PNIE ROZYNYCH DRZEWE



MOZLIWOŚĆ ROZWOJU I STOKOWANIA

**NAZWA INWESTYCJI**

Farma Miejska Projekt planowej przestrzeni edukacyjnej (ogrodu edukacyjnego) projektu Miejska Farma Wrocław.

**ADRES INWESTYCJI**

id działki 026-01\_1\_0064-AR\_15\_3, Skowczyce gm. Wrocław | pow. Wrocław | woj. dolnośląskie

**ZNAMIAJĄCY**

Gmina Wrocław, Wydział Klimatu i Energii

**PRACOWNIA**



KA KOBIERSKA | ARCHITEKTURA KRAJOBRAZU  
tel. 800 735 220 | biuro@kobierska.pl  
www.kobierska.pl

**WSPÓLPRACA**

mgr GRZEGORZ KORCZAK  
mgr KAROL PODYMA BEEWILD | ŁAKI KWIETNE

**ZESPÓŁ**

projektantka mgr inż. arch. kraj. Katarzyna Kobińska  
pejzaż mgr inż. Dominika Paprota

**asystentki**

mgr inż. Julia Gawron  
Tola Morawska

**ETAP**

Dokumentacja koncepcyjno - wykonawcza

**BRANŻA**

Architektura krajobrazu

**NAZWA RYSUNKU**

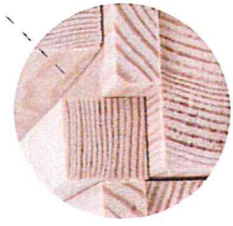
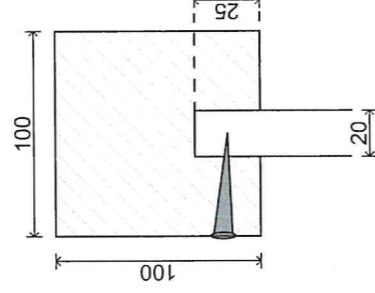
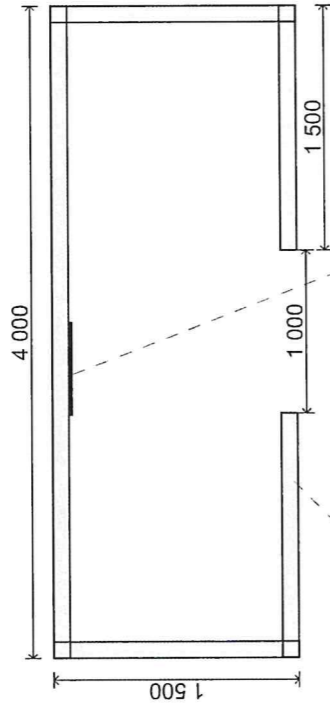
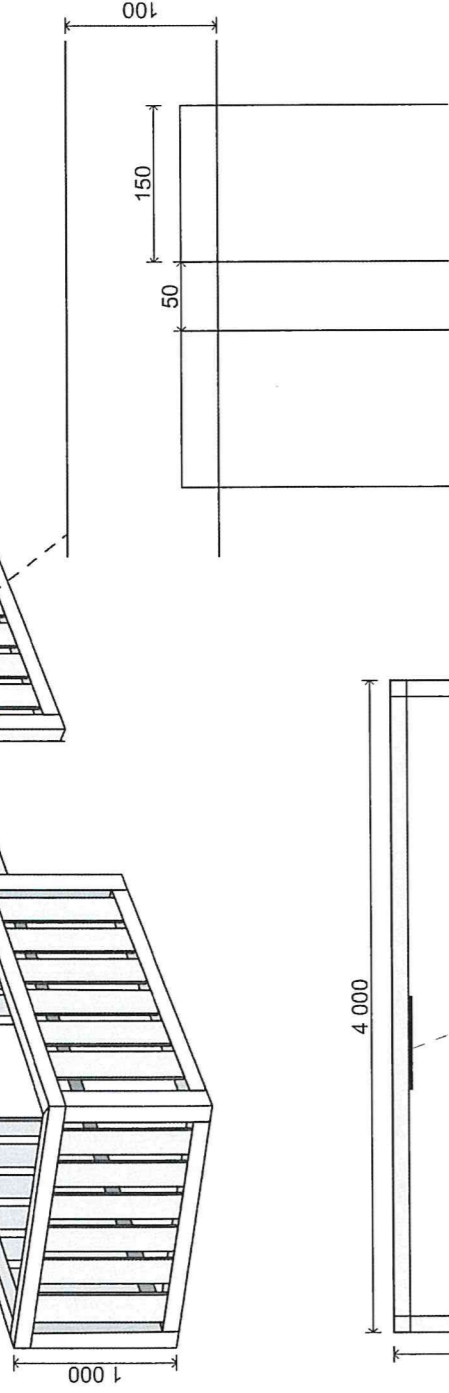
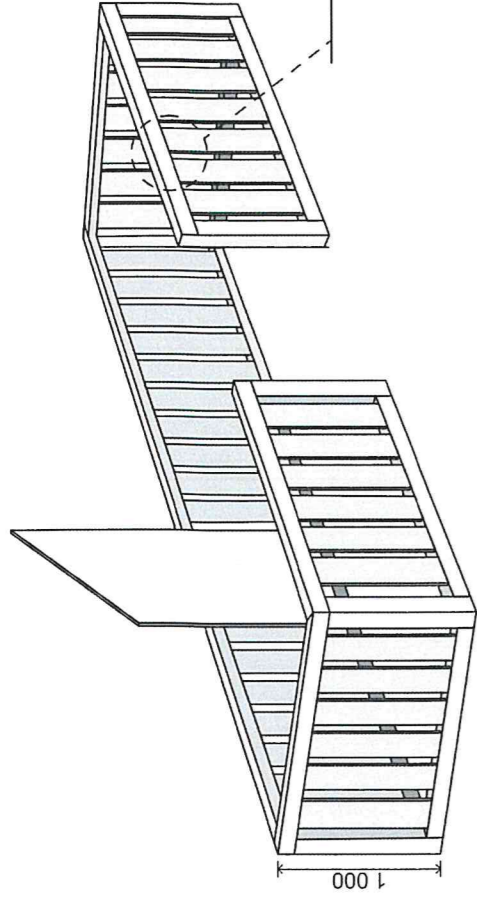
09\_MFW\_LAWY

DATA  
21.07.2025

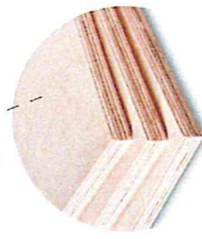
FORMAT  
A3

SKALA  
1:50

NUMER  
9



KARTÓWKI HEBLOWANE



SKLEJKA WUDOODPIRNIANA 18mm

**NAZWA INWESTYCJI**

Farma Miejska Projekt plenerowej przestrzeni edukacyjnej (ogrodu edukacyjnego) Projektu Miejska Farma Wrocław

**ADRES INWESTYCJI**

id działki 026401\_1.0064.AR\_15.3. Swojczyca gm. Wrocław | pow. Wrocław | woj. dolnośląskie

**ZAMAWIAJĄCY**

Gmina Wrocław, Wydział Klimatu i Energii

**PRACOWNIA**



KA KOBIERSKA | ARCHITEKTURA KRAJOBRAZU  
tel. 600 736 220 | biuro@kakiobierska.pl  
www.kakiobierska.pl

**WSPÓŁPRACA**

mgr GRZEGORZ KORCZAK  
mgr KAROL PODZYMA - BEEWILD | LAKI KWIETNE

**ZESPÓŁ**

mgr inż. arch. kraj. Katarzyna Kobińska  
projektantka

asystentka

mgr inż. Dominika Pajzala  
mgr inż. Julia Gawron  
Tula Mbravska

**ETAP**

Dokumentacja koncepcyjno - wykonawcza

**BRANŻA**

Architektura krajobrazu

**NAZWA RYSUNKU**

**10\_MFW\_KOMPOSTOWNIK**

**DATA**

21.07.2025

**FORMAT**

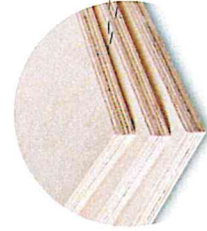
A3

**SKALA**

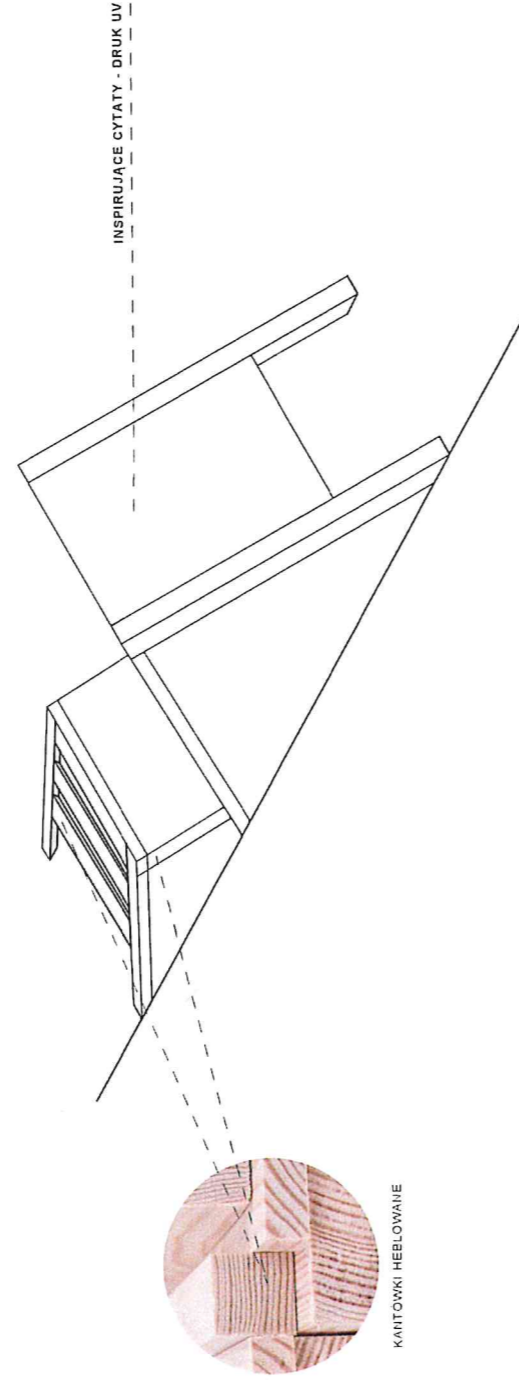
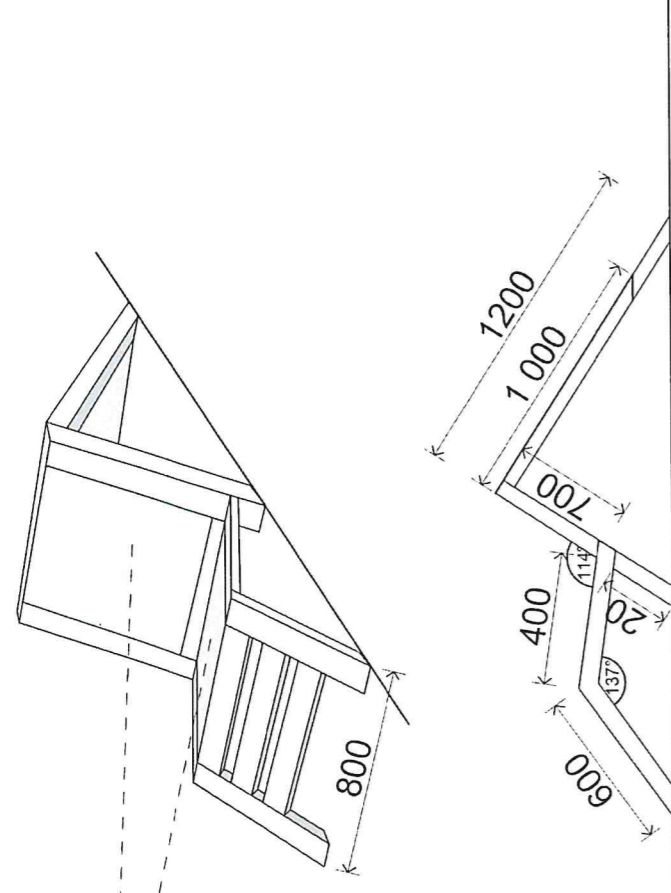
1:50

**NUMER**

10



SKLEPAK WODOODPORNA 18mm



KANTÓWKI HEBLOWANE

**NAZWA INWESTYCJI**

Farma Miejska Projekt plenerowej przestrzeni edukacyjnej (ogrodu edukacyjnego) projektu Miejska Farma Wrocław.

**ADRES INWESTYCJI**

id dzianki 026-01\_1.0064.AR\_15.3. Skwoczyce gm. Wrocław | pow. Wrocław | woj. dolnośląskie

**ZAMAWIAJĄCY**

Gmina Wrocław, Wydział Klimatu i Energii

**PRACOWNIA**



**KOBIERSKA**

KA KOBIERSKA | ARCHITEKTURA KRAJOBRAZU  
tel. 600 736 220 | biuro@kobierska.pl  
www.kobierska.pl

**WSPÓŁPRACA**

mgr GRZEGORZ KORCZAK  
mgr KAROL PODYMA, BEEWILD | LAKI KWIECIE

**ZESPÓŁ**

projektantka mgr inż. arch. kraj. Katarzyna Kobińska  
pomocnik

asystentki mgr inż. Dominika Piąrczka  
mgr inż. Julia Gawron  
Tula Morawska

**ETAP**

Documentacja koncepcyjna - wykonawcza

BRANŻA Architektura krajobrazu

**NAZWA RYSUNKU**

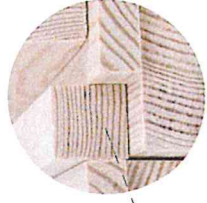
**11\_MFW\_LEZANKI**

DATA 21.07.2025

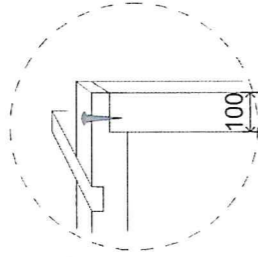
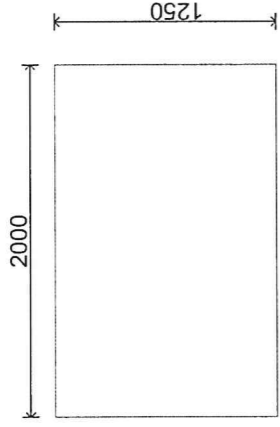
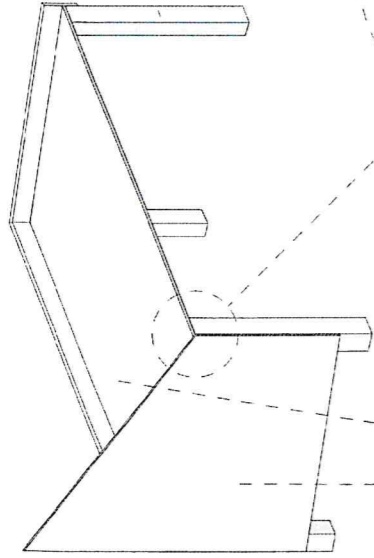
FORMAT A3

SKALA 1:50

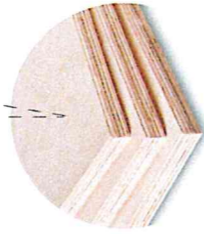
NUMER 11



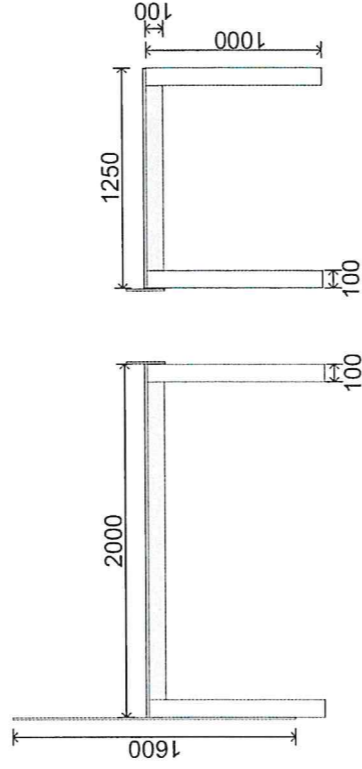
KARTONKI HEBLOWANE



100



SKLEJKA WODOODPORNA 16mm



**NAZWA INWESTYCJI**  
Farma Miejska Projekt planowej przelazni edukacyjnej (logosia edukacyjnego) Projektu Miejska Farma Wroclaw

**ADRES INWESTYCJI**  
Id ziazki: 005-01\_1\_0064\_AR\_15\_3\_Swojska  
gm. Wroclaw | pow. Wroclaw | woj. dolnoslaskie

**ZAMAWIAJACY**  
Gmina Wroclaw, Wydzial Klimatu i Energii

**PRACOWNIA**  
 **KOBIERSKA**

KA KOBIERSKA | ARCHITEKTURA KRAJOBRAZU  
tel. 600 726 220 | biuro@kakiobierska.pl  
www.kakiobierska.pl

**WSPOLPRACA**  
mgr GRZEGORZ KORCZAK  
mgr KAROL PODYMA, BEEWILD | LAKI KWIECNE

**ZESPOL projektanta**  
mgr inz. arch. kraj. Katarzyna Kobierska  
pospis

**asystent**  
mgr inz. Dominika Rajczak  
mgr inz. Julia Gawron  
Tula, Moravska

**ETAP**  
Dokumentacja koncepcyjna - wykonawcza

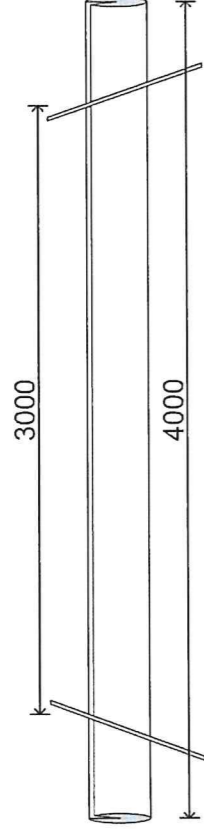
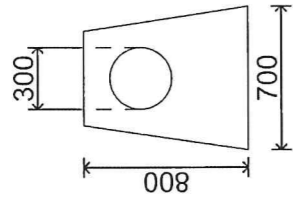
**BRANZA**  
Architektura krajobrazu

NAZWA RYSUNKU

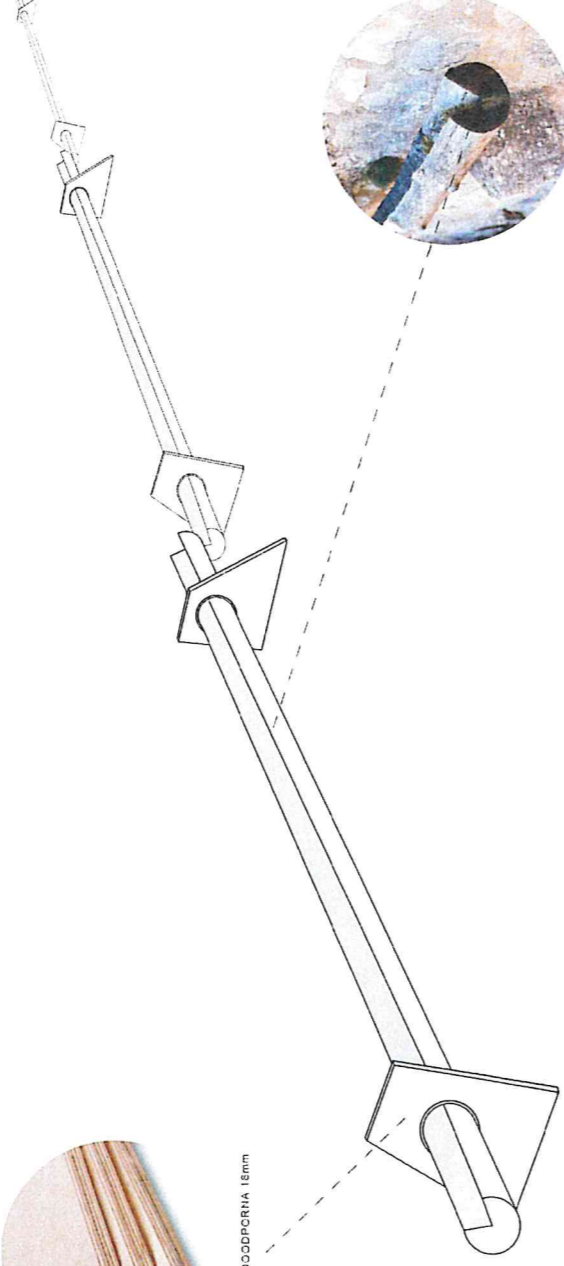
12\_MFW\_STOL\_ROBOCZY

DATA 21.07.2025  
FORMAT A3  
SKALA 1:50  
NUMER 12

PROJEKT PRZEDSTAWIA TYLKO PIERWSZE Z ELEMENTÓW CAŁEGO SYSTEMU.  
KOLEJNE ELEMENTY MUSZĄ BYĆ DOPASOWANE DO SPADKU TERENU  
TAK ABY NACHYLENIE RYNNY BYŁO NIE MNIEJSZE NIŻ JEDEN STOPNIEŃ.



SKLEJKA WOODPOPCORNA 18mm



**NAZWA INWESTYCJI**

Farma Miejska Projekt planorowej przestroni edukacyjnej (ogroda edukacyjnego) projektu Miejska Farma Wrocław.

**ADRES INWESTYCJI**

Id. dz. ul. 026-01, 1. 0064, PR. 15.3, Swięciszewo gm. Wrocław i pow. Wrocław i woj. dolnośląskie

**ZAMAWIAJĄCY**

Gmina Wrocław, Wydział Klimatu i Energii

**PRACOWNIA**



**KOBIERSKA**

KA KOBIERSKA | ARCHITEKTURA KRAJOBRAZU  
tel. 600 736 230 | biuro@kakiobierska.pl  
www.kakiobierska.pl

**WSPÓLPRACA**

mgr GRZEGORZ KORCZAK  
mgr KAROL PODYMA **BEEWILD | ŁAKI KWIEŹNIE**

**ZESPÓŁ**

projektantka mgr inż. arch. kraj. Katarzyna Kobińska  
popis

asystentki

mgr inż. Dominika Paprzyca

mgr inż. Julia Gawron

Talia Moravská

**ETAP**

Dokumentacja koncepcyjno - wykonawcza

**BRANŻA**

Architektura krajobrazu

NAZWA RYSUNKU

**13\_MFW\_AKWEDUKTY**

DATA 21.07.2025

FORMAT A3

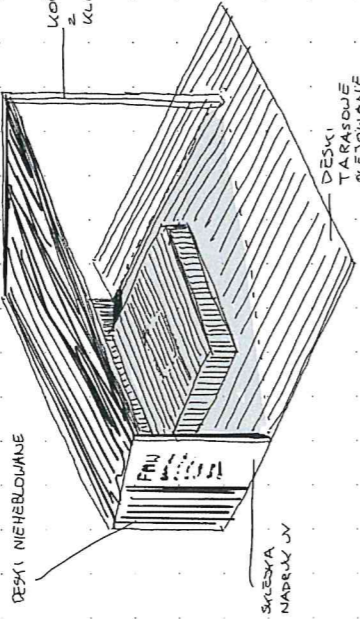
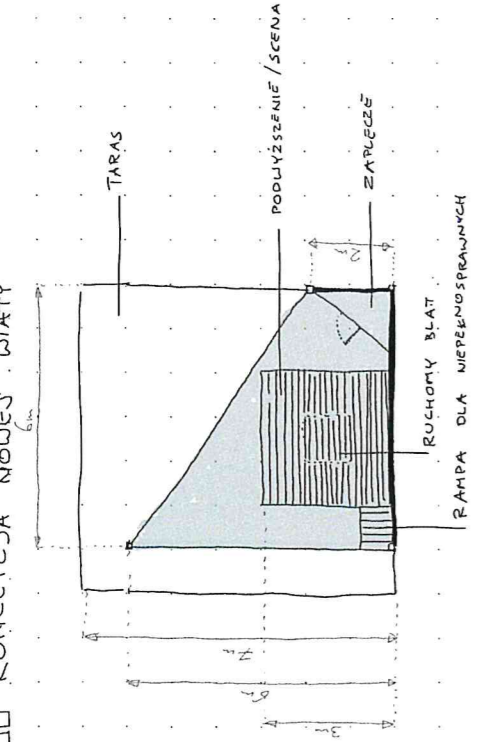
SKALA 1:50

NUMER 13

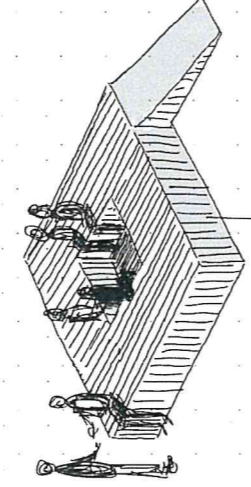
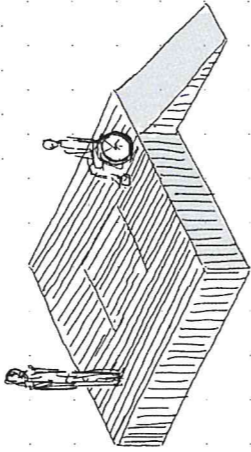




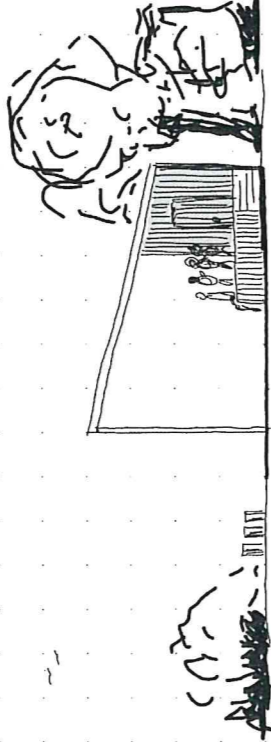
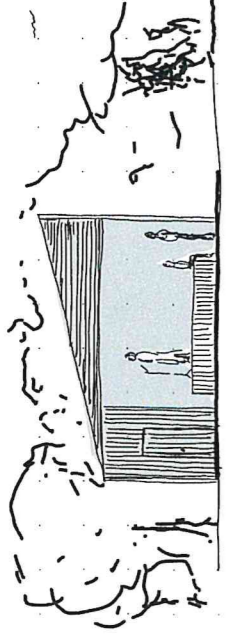
FARMIA MIEJSKA WROCLAW  
KONCEPCJA NOWEJ WIATY



PIENNI  
SIERPIKAT



DESKI TARASOWE  
BIEGOWANE



**NAZWA INWESTYCJI**  
Farma Miejska Projekt planarowej przestrzeni edukacyjnej (ogrodu edukacyjnego) projektu Miejska Farma Wrocław.

**ADRES INWESTYCJI**  
id dzialki 026101, 1.0064 AR, 15.3 Swojczyce  
gm. Wrocław | pow. Wrocław | woj. dolnoslaskie

**ZAMAWIAJACY**  
Gimnazjum Wrocław, Wydział Klimatu i Energii

**PRACOWNIA** **K | KOBIERSKA**

KA KOBIERSKA | ARCHITEKTURA KRAJOBRAZU  
tel. 600 738 220 | biuro@kakoobierska.pl  
www.kakoobierska.pl

**WSPOLPRACA**  
mgr GRZEGORZ KORCZAK  
mgr KAROL FODYMA, BEEWILD | LAKI KWIETNE

**ZESPOL**  
projektantka mgr inż. arch. Katarzyna Kobierska  
pocpis

asystentki mgr inż. Dominika Poprota  
mgr inż. Julia Gawron  
Tola Marwiska

**ETAP** Dokumentacja koncepcyjno - wykonawcza

**BRANZA** Architektura krajobrazu

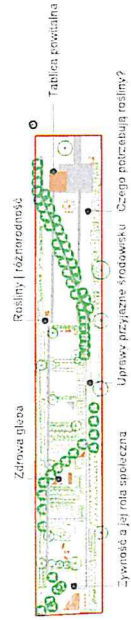
**NAZWA RYSUNKU**

**DATA** 21.07.2025

**FORMAT** A3

**SKALA** 1:50

**NUMER**

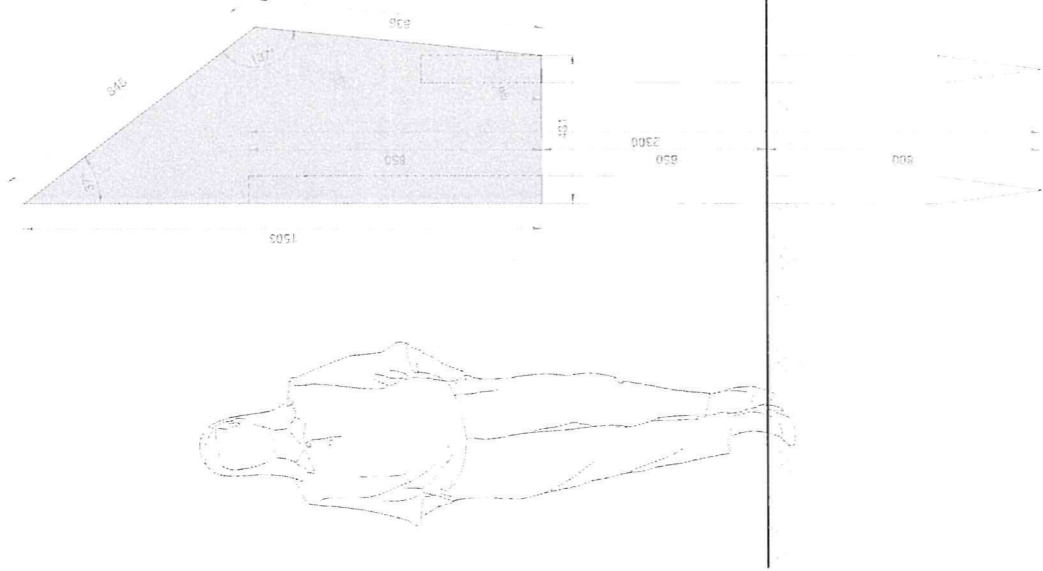


TEMATYKA TABLIC | według wytykaczy:

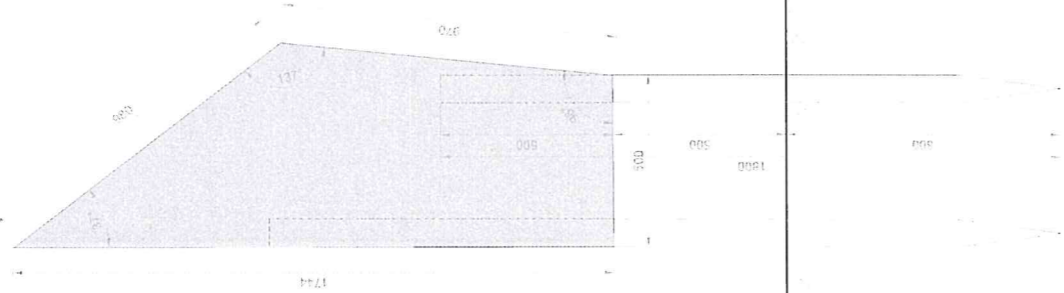
- Duża tablica**  
Rozliny i rozmnożenie  
Zdrowa gleba
- Mniejsza tablica**  
Czego potrzebują rośliny?  
Uprawy przyjazne środowisku  
Zywność a jej rola społeczna

Uprawy przyjazne środowisku Czego potrzebują rośliny?

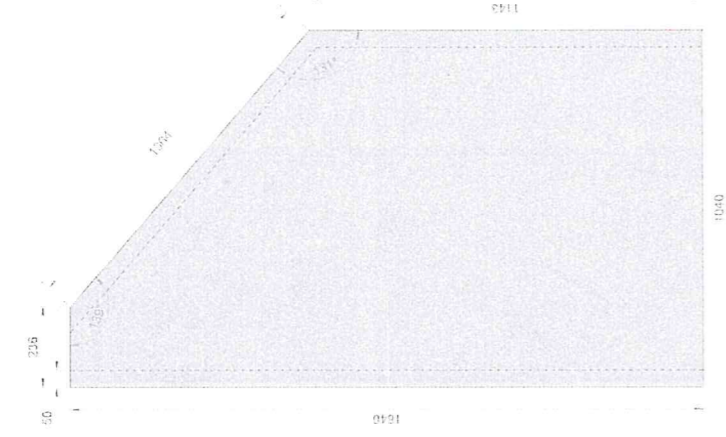
Duża tablica  
skala 1:15



Mniejsza tablica  
skala 1:15



Tablica powiatowa  
skala 1:15



**Materiały:**  
Sklejka wodoodporna 15mm  
Kartony bebbowane 20x80mm

**NAZWA INWESTYCJI**

Farma Miejska Projekt planemowej prezentacji edukacyjnej (ogrodu edukacyjnego) projektu Miejska Farma Włoszaw.

**ADRES INWESTYCJI**

Id. dz. nrk. 026401 / 0004-AR-15.3. Swiercze  
gmin. Włoszaw | pow. Wrocław | woj. dolnośląskie

**ZAMAWIAJĄCY**

Gmina Włoszaw, Wydział Wzrostu i Energii

**PRACOWNIA**



K.A. KOBIERSKA | ARCHITEKTURA KRAJOBRAZU  
tel. 600 736 220 | biuro@kobierska.pl  
www.kobierska.pl

**WSPOLPRACA**

mgr OPZEGORZ KORCZAK  
mgr KAROL PODYLA, BEEWILD I ŁĄKI KWETNE

**ZESPÓŁ**

mgr inż. arch. Krzys. Katarzyna Kobińska  
projektantka

**specjalności**

mgr inż. Dominika Pajzda  
mgr inż. Julia Chwast  
Tola, Morawka

**ETAP**

Dokumentacja koncepcyjna - wykonawcza

**BRANŻA**

Architektura krajobrazu

**NAZWA RYSUNKU**

**TABLICE**

nazwa rys. | pdf | 15\_dffv1\_tablice

<b>DATA</b>	<b>FORMAT</b>	<b>SKALA</b>	<b>NUMER</b>
21.07.2025	A3	1:15	15